

1. A parte absorvida $-dq$ aumenta proporcionalmente com a intensidade da radiação: quanto maior a intensidade, maior será a absorção:

$$-dq \sim q$$

2. A parte absorvida $-dq$ aumenta proporcionalmente com a espessura do material dx :

$$-dq \sim dx$$

Combinando essas duas proporcionalidades temos:

$$-dq \sim q dx \Rightarrow -dq = kq dx \quad (4.1)$$

onde o coeficiente de proporcionalidade k é chamada de *coeficiente de atenuação*. A equação 4.1 é uma equação diferencial com uma solução simples, como mostramos a seguir. Reescrevendo obtemos:

$$-\frac{dq}{q} = k dx$$

e essa equação pode ser integrada entre os limites ($x = 0; q = q_0$) e ($x = x; q = q$):

$$\int_{q_0}^q -\frac{dq}{q} = \int_0^x k dx$$

obtendo:

$$-\ln q - (-\ln q_0) = kx \Rightarrow \ln \frac{q}{q_0} = -kx \quad (4.2)$$

Aplicando a função exponencial aos dois membros da equação 4.2

obtemos:

$$\frac{q}{q_0} = e^{-kx} \Rightarrow q = q_0 e^{-kx} \quad (4.3)$$

A equação 4.3 é conhecida como a *Lei de Beer* de atenuação de radiação. O coeficiente de atenuação k , que tem como unidade o m^{-1} (ou mm^{-1} , cm^{-1}) é próprio do material e do comprimento de onda da radiação. Ele pode ser determinado experimentalmente medindo-se a intensidade de uma determinada radiação antes e depois da passagem por uma espessura conhecida do material, calculando o valor de k através da equação 4.3 reescrita:

$$\ln \frac{q_0}{q} = kx \Rightarrow k = \frac{\ln \frac{q_0}{q}}{x} \quad (4.4)$$

CAPÍTULO 4: OUTRAS LEIS DA RADIAÇÃO

4.1 ATENUAÇÃO DE RADIAÇÃO: A LEI DE BEER

Como foi visto, a radiação pode ser absorvida, transmitida ou refletida por um corpo. Por outro lado sabemos, pela nossa experiência, que quanto maior a espessura de um corpo, menor a sua transmitibilidade. Como exemplo podemos pensar numa folha de papel; olhando através da folha em direção do Sol verificamos que a folha transmite alguma radiação visível; fazendo a mesma experiência com um livro grosso, esse não transmite radiação visível. A diferença entre o livro e uma folha separada é a sua espessura. A figura 4.1 ilustra, esquematicamente, o que acontece com um feixe de radiação de intensidade q_0 ($W m^{-2}$) que, ao passar por uma espessura dx (m) de matéria é, parcialmente, absorvido, tendo, ao final, a intensidade q ($W m^{-2}$).

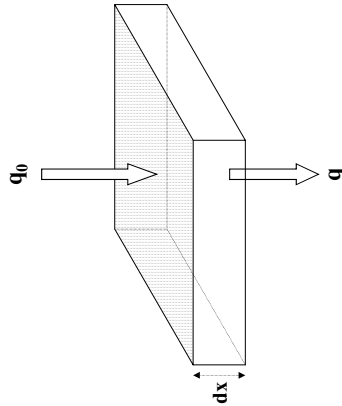


Figura 4.1 - Atenuação de radiação

Chamando a variação da intensidade de radiação de dq , temos que:

$$q_0 + dq = q \Rightarrow dq = q - q_0 \Rightarrow q_0 - q = -dq$$

Dessa forma, $-dq$ pode ser entendida como a parte de radiação absorvida.

Em relação a dq , as seguintes duas constatações foram feitas experimentalmente e podem facilmente ser entendidas:

4.2 A LEI DO CO-SENO

Todos sabemos que a radiação solar do meio-dia tem uma maior intensidade do que aquela do começo da manhã ou do fim da tarde. Em parte podemos explicar isto pela atenuação de radiação pela atmosfera. Com o Sol próximo ao zênite, isto é, com um *ângulo zenital* (ζ , zeta) pequeno, a sua radiação passa por uma camada menos espessa da atmosfera que quando o ζ for maior, como mostra a figura 4.2.

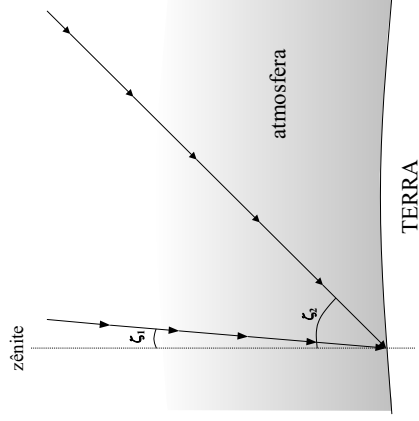


Figura 4.2 - Dois possíveis caminhos da radiação solar pela atmosfera terrestre. Com o aumento do ângulo zenital de ζ_1 para ζ_2 , o caminho fica mais longo.

No entanto, além do efeito da atenuação pela atmosfera, a variação do próprio ângulo de incidência resulta numa redução da intensidade de radiação, como demonstramos a seguir.

A figura 4.3 mostra um feixe paralelo de fluxo radiante Q (W), incidindo verticalmente (lado a) e sob um ângulo zenital ζ (lado b). No lado a, a área de incidência é igual a L_0P , e assim

$$q_0 = \frac{Q}{L_0P} \quad (4.5)$$

onde q_0 é a densidade de fluxo com ângulo zenital 0 (radiação incidindo perpendicularmente). Rescrevendo a equação 4.5 verificamos que

$$Q = q_0 L_0P \quad (4.6)$$

Na parte (b) da figura 4.3 verificamos que

$$q_1 = \frac{Q}{L_1P} \quad (4.7)$$

onde q_1 é a densidade de fluxo na superfície quando o feixe de radiação incide sob um ângulo zenital ζ . Substituindo a equação 4.6 na 4.7 temos:

$$q_1 = \frac{q_0 L_0 P}{L_1 P} = q_0 \frac{L_0}{L_1} \quad (4.8)$$

Na figura 4.3b verificamos ainda que

$$\frac{L_0}{L_1} = \cos \zeta$$

e, sendo assim, obtemos

$$q_1 = q_0 \cos \zeta \quad (4.9)$$

A equação 4.9 é conhecida com a *Lei do co-seno*.

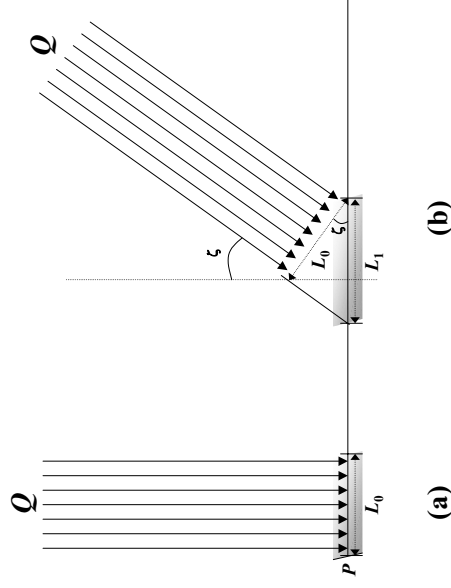


Figura 4.3 - A Lei do co-seno

4.3 A LEI DO INVERSO DO QUADRADO DA DISTÂNCIA

Imaginemos a seguinte situação: uma lâmpada incandescente, com potência de P Watts está no meio de uma sala. Como a radiação se propaga, os mesmos P Watts emitidos pela lâmpada atingem esferas concêntricas imaginárias ao redor da lâmpada. Na figura 4.4 a situação é representada esquematicamente.

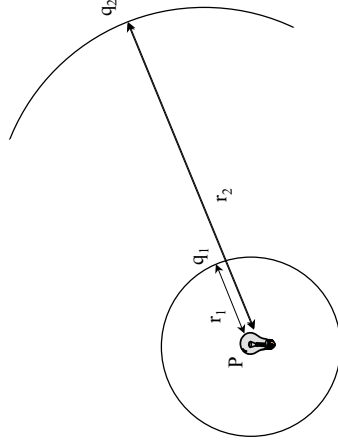


Figura 4.4 - Uma fonte de luz com diferentes densidades de fluxo em função da distância.

Qual é a densidade de fluxo de radiação q_1 a uma distância r_1 da lâmpada? A área da esfera imaginária com raio r_1 é $4\pi r_1^2$. Densidade de fluxo é fluxo radiante por área. Portanto:

$$q_1 = \frac{P}{4\pi r_1^2} \Rightarrow P = q_1 \cdot 4\pi r_1^2 \quad (4.10)$$

Para uma outra distância r_2 verificamos que, analogamente:

$$q_2 = \frac{P}{4\pi r_2^2} \Rightarrow P = q_2 \cdot 4\pi r_2^2 \quad (4.11)$$

Como o valor de P é uma constante, característica da lâmpada, e que assim independe da distância da lâmpada, combinando as equações 4.10 e 4.11 temos:

$$q_1 \cdot 4\pi r_1^2 = q_2 \cdot 4\pi r_2^2 \Rightarrow q_2 = q_1 \left(\frac{r_1}{r_2} \right)^2 \quad (4.12)$$

A equação 4.12 é conhecida como a *lei do inverso do quadrado da distância*. Em palavras, essa lei diz que ao se afastar de uma fonte luminosa, a intensidade luminosa (que é a densidade de fluxo) vai diminuindo quadraticamente. Podemos usar essa relação para calcular, por exemplo, o valor da *constante solar*, isto é, a quantidade de energia solar que atinge, por unidade de tempo, uma unidade unitária do topo da atmosfera terrestre, perpendicular ao Sol. Utilizamos para isso os seguintes dados:

- a temperatura do sol $T_{sol} = 5800$ K
- o raio do sol $R_{sol} = 6,96 \cdot 10^8$ m
- a distância Sol-Terra $d = 1,5 \cdot 10^{11}$ m

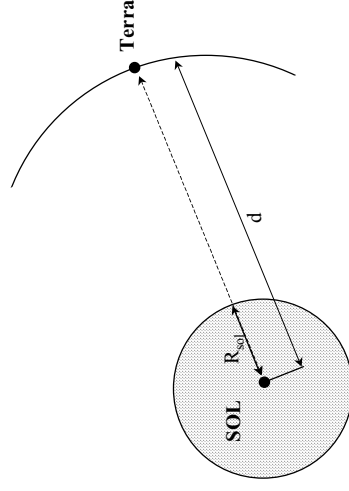


Figura 4.5 - A Terra recebe radiação solar numa intensidade chamada constante solar.

Verificamos, na figura 4.5, que a situação é análoga à da figura 4.4, com $r_1 = R_{sol}$ e $r_2 = d$. Nesse caso, q_2 é o valor da constante solar e q_1 equivale à densidade de fluxo de emissão da superfície do sol, que calculamos com base na equação de Stefan-Boltzmann:

$$q_{sol} = \sigma T^4 = (5,67 \cdot 10^{-8}) (5800)^4 = 6,42 \cdot 10^7 \text{ W m}^{-2}$$

Sendo assim, aplicamos a equação 4.12 e calculamos o valor da constante solar q_s :

$$q_s = 6,42 \cdot 10^7 \left(\frac{6,96 \cdot 10^8}{1,5 \cdot 10^{11}} \right)^2 = 1382 \text{ W m}^{-2}$$

Para facilitar sua memorização utiliza-se frequentemente a equivalência em sistema de unidade mais antigo: a constante solar de 1382 W m^{-2} equivale, aproximadamente a $2 \text{ cal min}^{-1} \text{ cm}^{-2}$.

4.4 TEMPERATURA DE EQUILÍBRIO DE UM CORPO NO VÁCUO (POR RADIAÇÃO)

Quando posicionamos um corpo próximo a uma fonte luminosa, verificamos que a sua temperatura aumenta, até atingir uma temperatura final constante. Um corpo de cor escura (alta absorvidade na faixa de luz visível) aquece mais rapidamente e atinge uma temperatura final maior que um corpo de cor clara. Um exemplo conhecido desse fenômeno é o do carro branco e o preto expostos à luz solar. Como explicar esses fatos com base no que foi aprendido nas últimas aulas?

Já sabemos que qualquer corpo emite uma quantidade de q_e (W m^{-2}) de radiação em função de sua temperatura e emissividade (Lei de Stefan-Boltzmann):

$$q_e = \bar{\epsilon} \sigma T^4$$

Verificamos também que um corpo absorve a radiação incidente (q_i) conforme sua absorvidade $\bar{\alpha}$:

$$q_a = \bar{\alpha} q_i$$

Enquanto há diferença entre a quantidade emitida e absorvida, haverá variação de temperatura do objeto. Quando um corpo absorve mais do que emite, como resultado esquenta. Em consequência, emitirá mais. A temperatura subirá até o equilíbrio:

$$q_a = q_e$$

Como

$$q_a = q_i \bar{\alpha}$$

temos

$$q_i \bar{\alpha} = \bar{\epsilon} \sigma T^4$$

Portanto, podemos deduzir que a temperatura final (de equilíbrio) será:

$$T = \sqrt[4]{\frac{q_i \bar{\alpha}}{\bar{\epsilon} \cdot \sigma}} \quad (4.13)$$

4.5 TEMPERATURA DE EQUILÍBRIO DO PLANETA TERRA

Conhecendo o valor da constante solar de 1382 W m^{-2} , basta saber os valores da emissividade e absorvidade média da Terra para poder calcular a temperatura de equilíbrio do nosso planeta pela equação 4.13. A emissividade média da Terra, $\bar{\epsilon}_{Terra}$, para a radiação que esta está emitindo, está em torno de 0,6. A absorvidade média, $\bar{\alpha}_{Terra}$, para a radiação solar, fica em torno de 0,7. Assim:

$$T = \sqrt[4]{\frac{1382 \cdot 0,7}{0,6 \cdot 5,67 \cdot 10^{-8}}} = 411 \text{ K} = 138 \text{ } ^\circ\text{C}$$

Essa seria a temperatura de equilíbrio da superfície da Terra? Sabemos que a Terra não é tão quente. De fato, essa seria a temperatura de equilíbrio de uma superfície na Terra permanentemente perpendicular aos raios solares. No entanto, sabemos que a Terra faz um movimento de rotação e devido a esse movimento cada parte da sua superfície recebe raios solares sob ângulos que variam ao longo do dia. Além disso, no período noturno não recebe luz solar. Dessa forma, resolver o problema da temperatura de equilíbrio para um determinado local na Terra é um problema muito complexo.

Simplifiquemos aqui o problema, calculando a *temperatura de equilíbrio média global*. Nesse caso, basta saber quanta energia a Terra como um todo recebe e quanto ela emite, por radiação. É de fácil verificação (figura 4.6) que a área de captação de radiação solar da Terra (a área de “sombra” que a Terra projeta no Universo) é igual a πR_{Terra}^2 , a área de um círculo com o raio da Terra. Portanto, o *total de radiação absorvida pela Terra* em toda a sua superfície ($Q_{a,Terra}$, W) é de

$$Q_{a,Terra} = \bar{\alpha} q_s \cdot \pi R_{Terra}^2$$

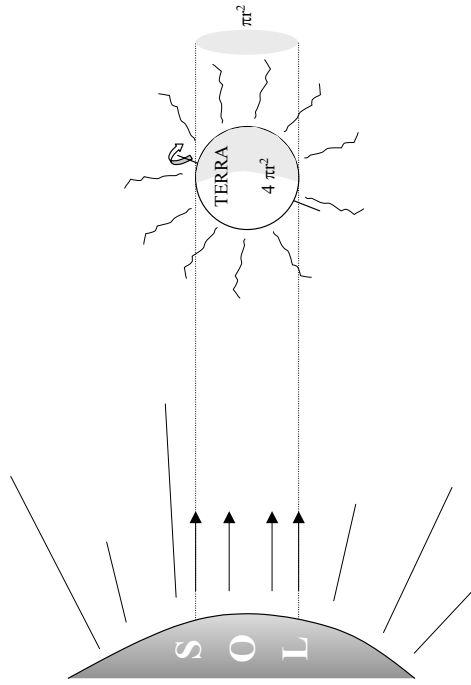


Figura 4.6 - Interação de radiação solar pelo planeta Terra.

A emissão de radiação pela Terra ocorre em toda a sua superfície, de $4\pi R_{Terra}^2$ metros quadrados, a uma densidade de fluxo determinada pela equação de Stefan-Boltzmann. O total de radiação emitida pela Terra em toda a sua superfície ($Q_{e,Terra}$, W) é de:

$$Q_{e,Terra} = \bar{\epsilon} \cdot \sigma T^4 \cdot 4\pi R_{Terra}^2$$

No equilíbrio térmico, $Q_{a,Terra}$ e $Q_{e,Terra}$ serão iguais, portanto:

$$\bar{a} q_s \cdot \pi R_{Terra}^2 = \bar{\epsilon} \cdot \sigma T^4 \cdot 4\pi R_{Terra}^2$$

Simplificando essa equação temos:

$$T = \sqrt[4]{\frac{q_s \cdot \bar{a}}{4\bar{\epsilon} \cdot \sigma}} \tag{4.14}$$

Aplicando a equação 4.14 para a Terra, temos:

$$T = \sqrt[4]{\frac{1382,0,7}{4 \cdot 0,6 \cdot 5,67 \cdot 10^{-8}}} = 290 \text{ K} \approx 17 \text{ }^\circ\text{C}$$

Esse valor é uma boa estimativa da temperatura média global de nosso planeta, cujos pólos têm temperatura abaixo de 0 °C e cujas zonas tropicais podem ter temperaturas acima de 40 °C.

EXERCÍCIOS

- 4.1 Numa casa de vegetação, coberta com lona de polietileno de 0,1 mm de espessura, observa-se uma intensidade máxima de radiação eletromagnética na faixa de luz visível de 800 W.m^{-2} , no mesmo momento em que, fora dela, é observada a intensidade de 1100 W.m^{-2} .
- Calcular o coeficiente de atenuação de luz visível da lona de polietileno.
 - Calcular com que espessura de lona a casa de vegetação deve ser coberta para reduzir a radiação máxima dentro dela a 400 W.m^{-2} .
- 4.2 O coeficiente de atenuação para os comprimentos de onda absorvidos pela clorofila (luz vermelha e luz azul) de uma folha de determinada planta é 590 m^{-1} , enquanto que sua refletância para aquelas cores é nula. Se a espessura de uma folha é 1 mm, e a densidade de fluxo de fótons daquelas cores equivale a 200 W.m^{-2} , pergunta-se:
- Qual a potência por metro quadrado absorvida de 1, 2, 3, 4, 5 e 6 camadas destas folhas, se a luz incidir perpendicularmente.
 - Calcular a potência por metro quadrado absorvida de 1, 2, 3, 4, 5 e 6 camadas destas folhas, se a luz incidir sob um ângulo de 45° .
 - Representar o resultado dos itens a) e b) na forma de um gráfico, colocando o número de folhas na abscissa e a potência absorvida na ordenada.
 - Por que você acha que o índice de área foliar (m^2 de folhas por m^2 de superfície) da maioria das plantas adultas encontra-se entre 3 e 5?

Respostas: 1-a) 3185 m^{-1} ; b) $0,32 \text{ mm}$ 2-a) 89 W.m^{-2} ; 139 W.m^{-2} ; 166 W.m^{-2} ; 181 W.m^{-2} ; 190 W.m^{-2} ; 194 W.m^{-2} ; a) 63 W.m^{-2} ; 98 W.m^{-2} ; 117 W.m^{-2} ; 128 W.m^{-2} ; 134 W.m^{-2} ; 137 W.m^{-2}