

ATENÇÃO

Para as aulas de 12 a 14/09 estudar :

RIPOLI, T.C; RIPOLI,M.L.C. Sistemas de Recolhimento de Palhiço. In:_____ **Biomassa de cana-de-açúcar: colheita, energia e ambiente.** São Paulo: Piracicaba, 2004. cap. 8. p.156-168.

O Prof. Caetano fará durante a aula uma sessão de tirar dúvidas sobre o assunto indicado.

LER 432 – Máquinas e Implementos Agrícolas

**TÓPICO: Máquinas para Aplicação de
corretivos e fertilizantes**

Prof. Dr. Casimiro Dias Gadanha Jr.

LEB/ESALQ/USP

Bibliografia

BALASTREIRE, L.A. **Máquinas Agrícolas**, São Paulo, Editora Manole, 1987, 307p.

BALASTREIRE, L.A ; COELHO, J.L.D. **Aplicação Mecanizada de Fertilizantes e Corretivos**, São Paulo, ANDA -ASSOCIAÇÃO NACIONAL PARA DIFUSÃO DE ADUBOS - Boletim Técnico 7, 2000, 51p.
(www.anda.org.br/boletins/boletim_07.pdf)









GADANHA JR, C.D.; MOLIN, J.P.; COELHO, J.L.D.; YAHN, C.H.; TOMIMORI, S.M.A.W. **Máquinas e Implementos Agrícolas do Brasil**. IPT, São Paulo, 1999. 468p.

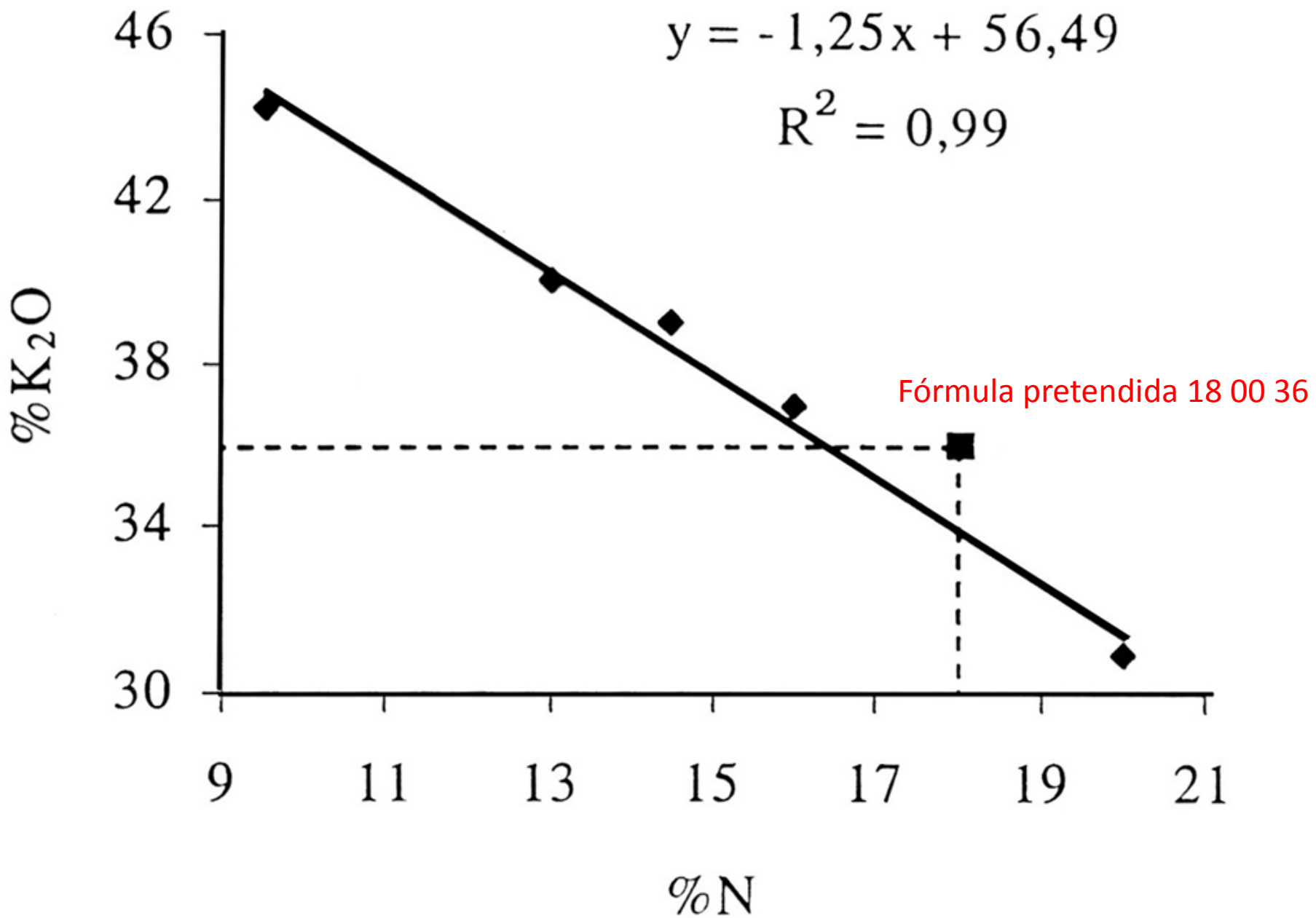


Características físicas dos fertilizantes associadas a aplicação mecanizada

- **Granulometria**
 - **Segregação**
- **Consistência**
- **Fluidez**
 - **Ângulo de repouso**
- **Densidade**

Quadro 2. Resultados das determinações de N, P₂O₅ e K₂O em diferentes frações granulométricas de uma mistura de grânulos de fórmula 4-14-08.

Imagem da fração	Malha (mm)	% Ret.	% N	% P ₂ O ₅	% K ₂ O
	4,00	0,81	3,55	7,31	30,10
	2,38	47,68	2,97	12,56	8,80
	2,00	21,26	3,11	13,24	5,27
	1,19	24,73	3,88	12,38	7,54
	1,00	1,35	9,00	7,71	16,80
	0,50	1,56	9,30	6,76	17,80
	0,42	0,49	10,10	7,11	14,80
	fundo	2,12	7,11	6,08	6,01



Efeito da densidade e do tamanho de partícula sobre a distância de lançamento por uma adubadora centrífuga.

Tamanho de partícula	densidade (g cm^{-3})		
	1,0	1,5	2,0
mm	distância de lançamento (m)		
1	3,30	4,10	4,80
2	4,50	5,10	5,40
3	5,10	5,60	5,80

Definições básicas

Vazão - massa do produto liberada por unidade de tempo, normalmente expressa em kgf/minuto .

Dosagem - massa do produto liberada por unidade de área , normalmente expressa em kgf/ha .

Mecanismo dosador - responsável pela definição da quantidade do produto retirado do reservatório e liberado para o mecanismo distribuidor na unidade de tempo.

Mecanismo distribuidor - responsável pela definição da forma e da largura da faixa de aplicação do produto retirado do reservatório sobre uma unidade de área.

Tipos de mecanismos dosadores

Gravitacionais

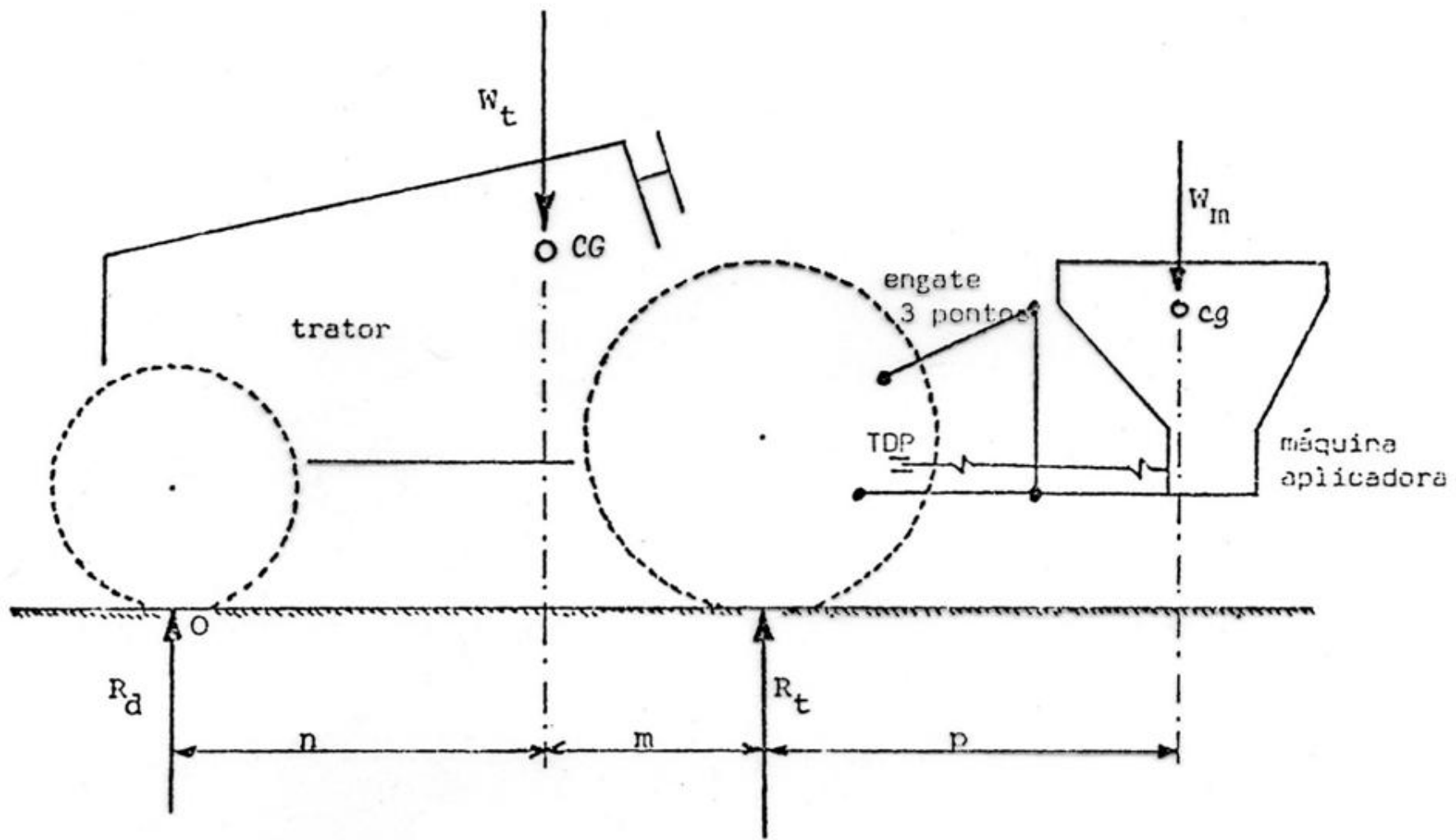
- Aberturas reguláveis e mecanismo agitador

Volumétricos

- Esteira
- Helicoidal
- Rodas denteadas
- Rotor canelado

Tipos de mecanismos distribuidores

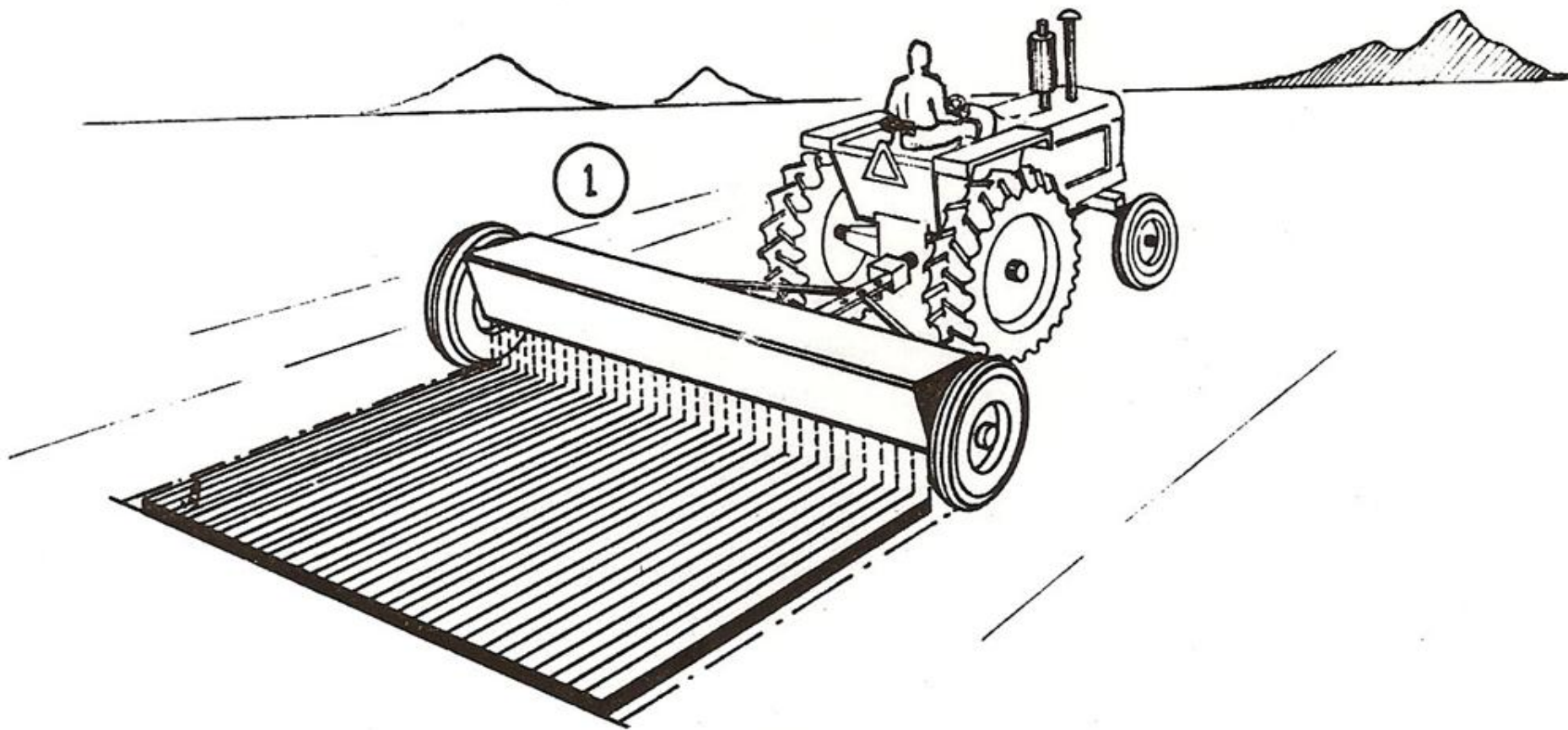
- Queda livre
- Centrífugo
- Pendular ou inercial
- Pneumático



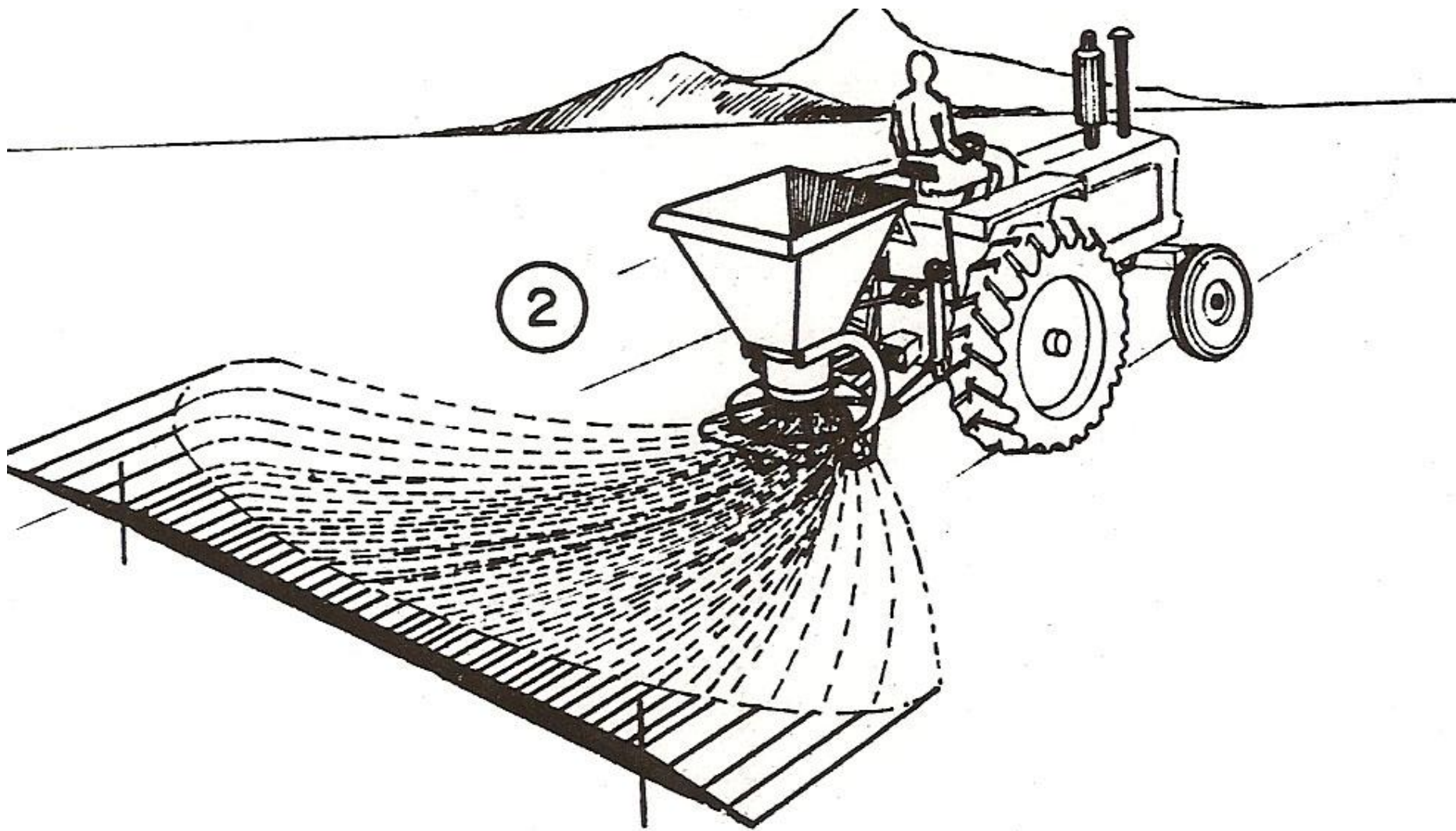
Tipos de distribuição das máquinas aplicadoras de fertilizantes e corretivos

- Faixa
- Lanço
- Linha

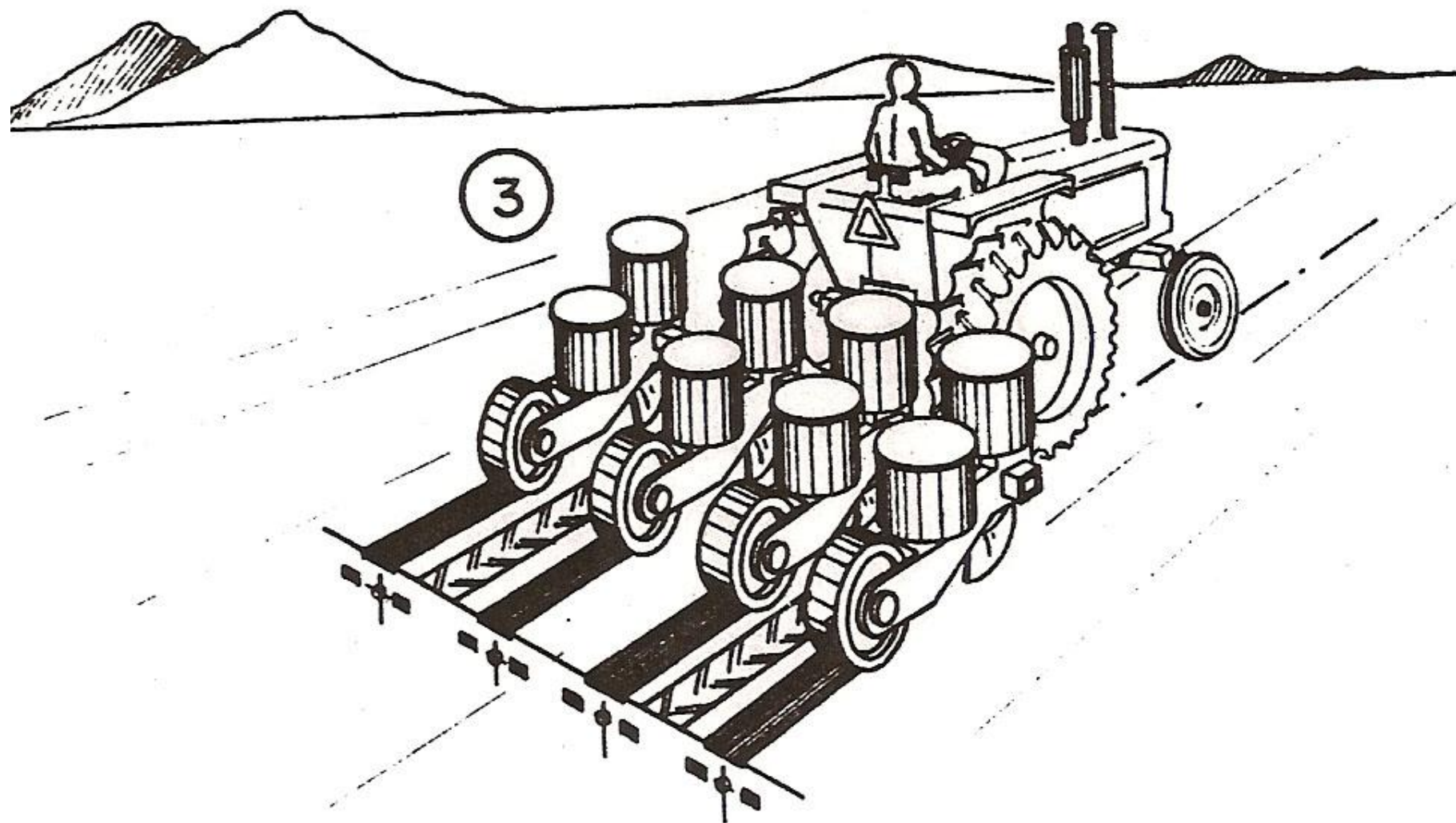
FAIXA

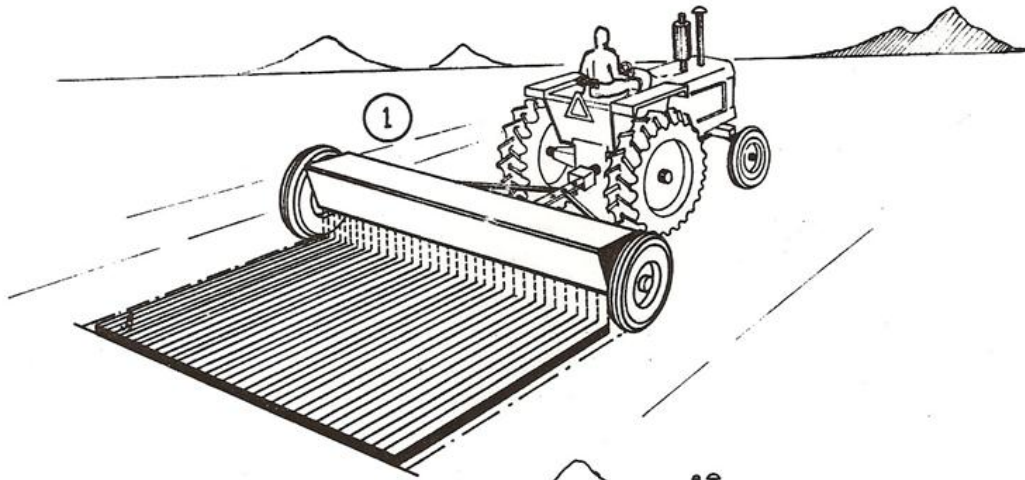


LANÇO

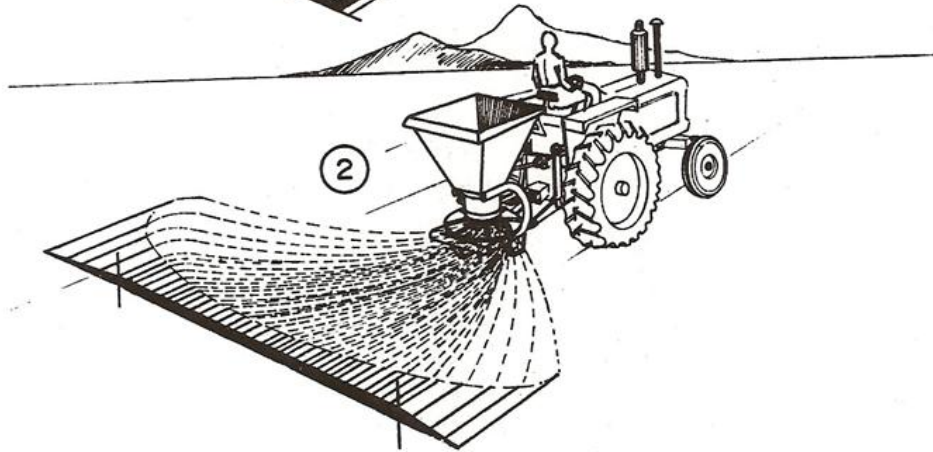


LINHA

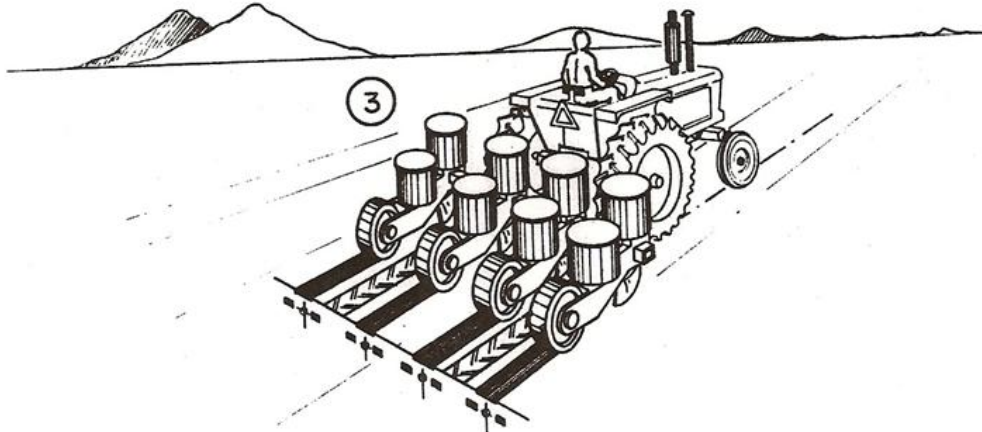




FAIXA

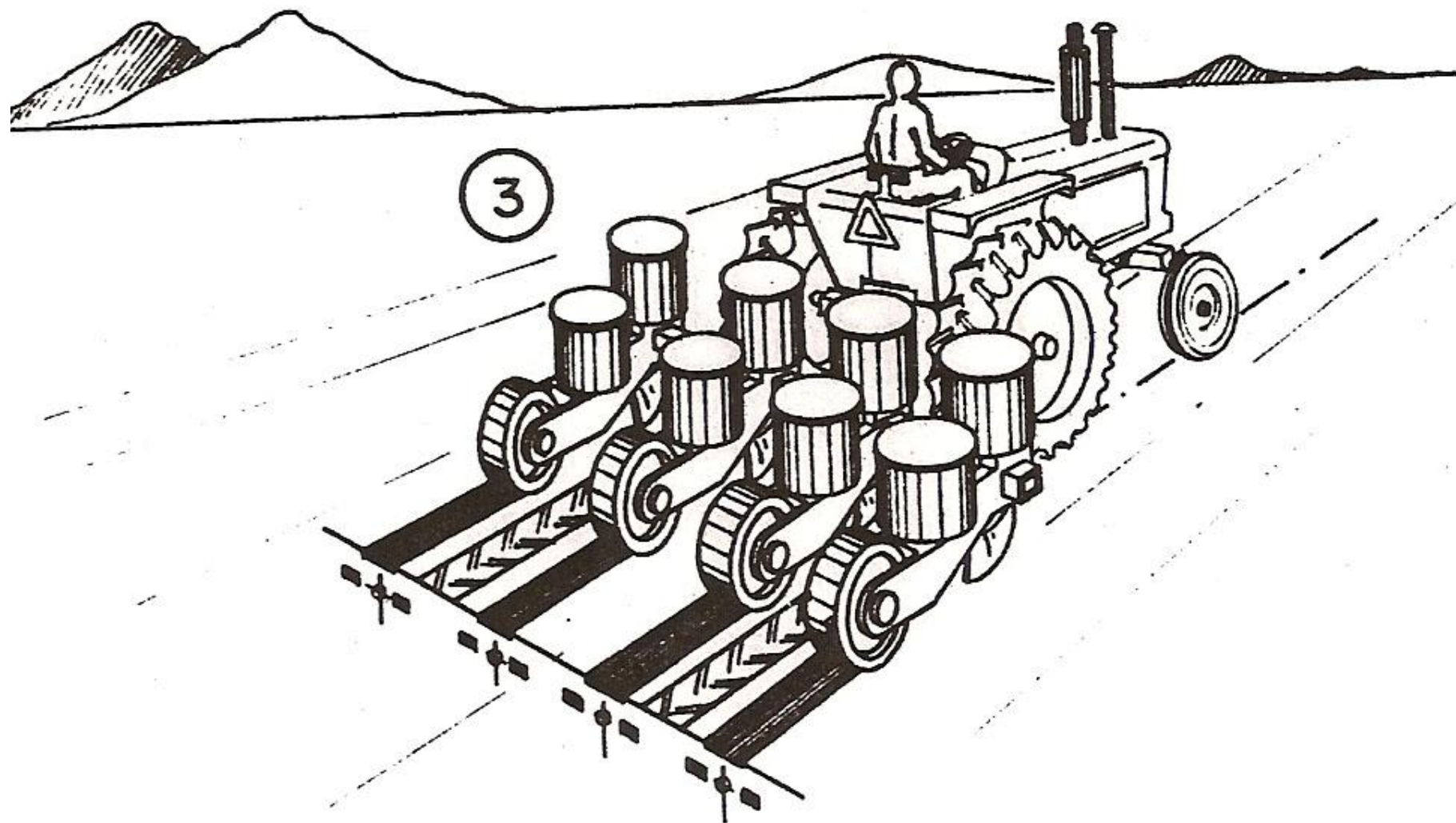


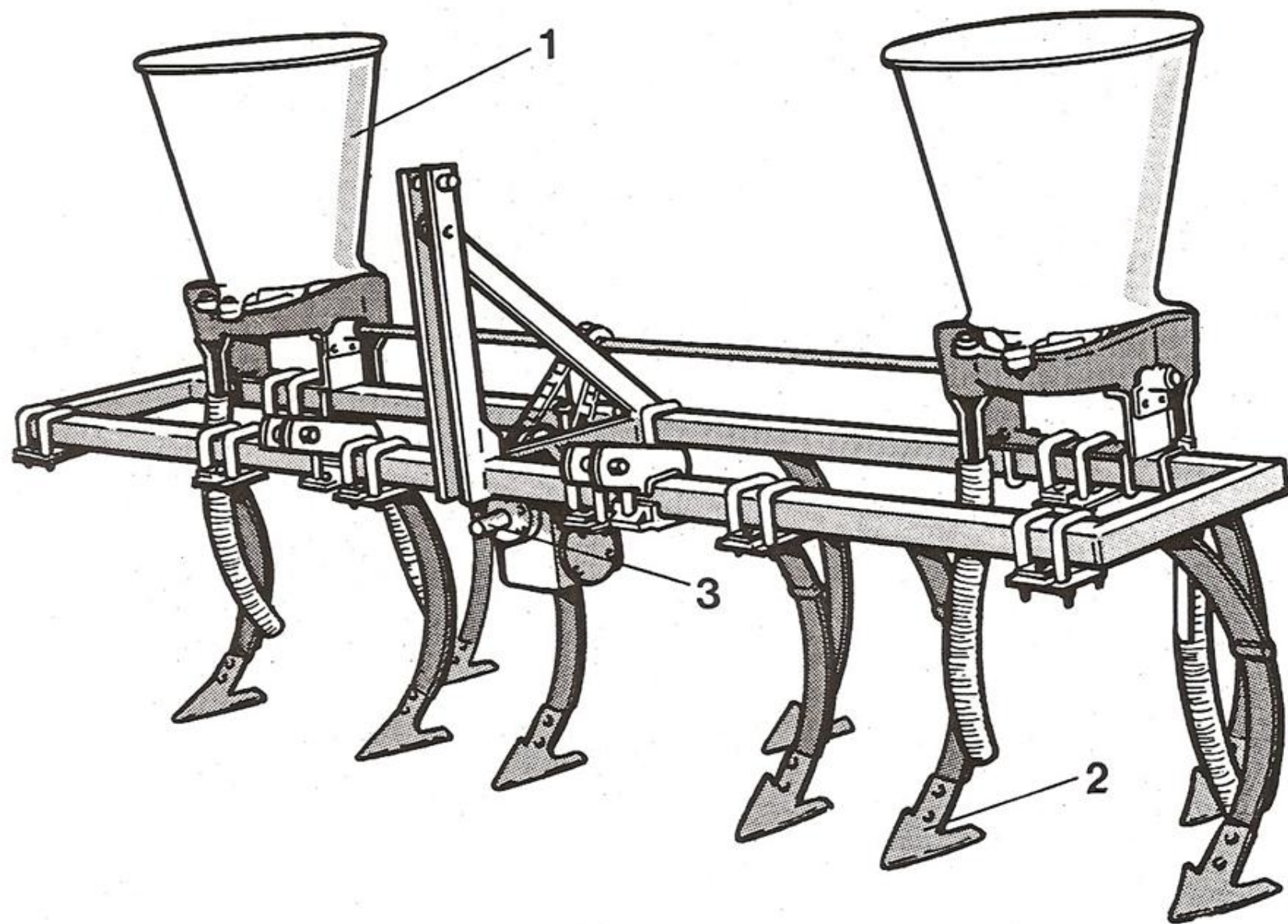
LANÇO

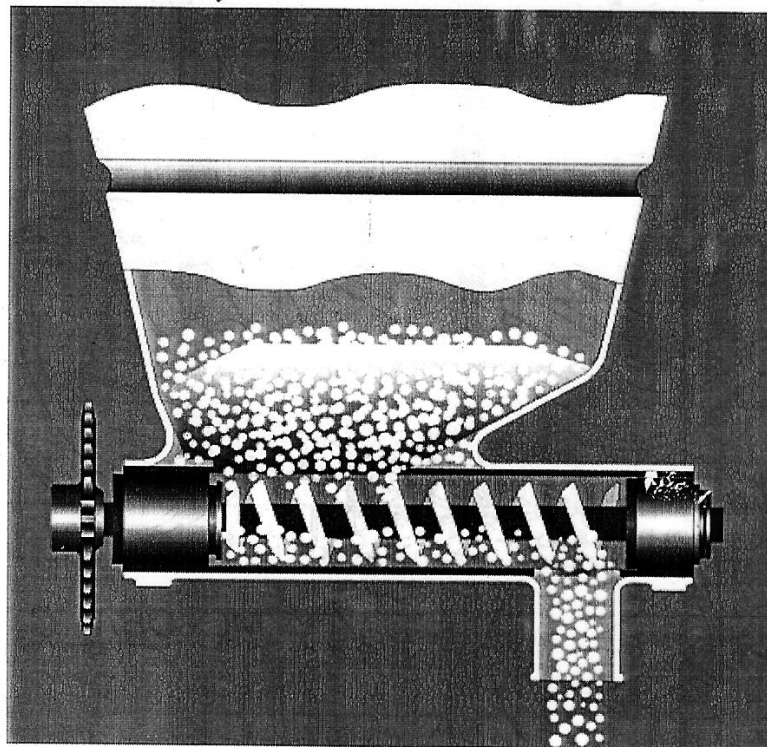


LINHA

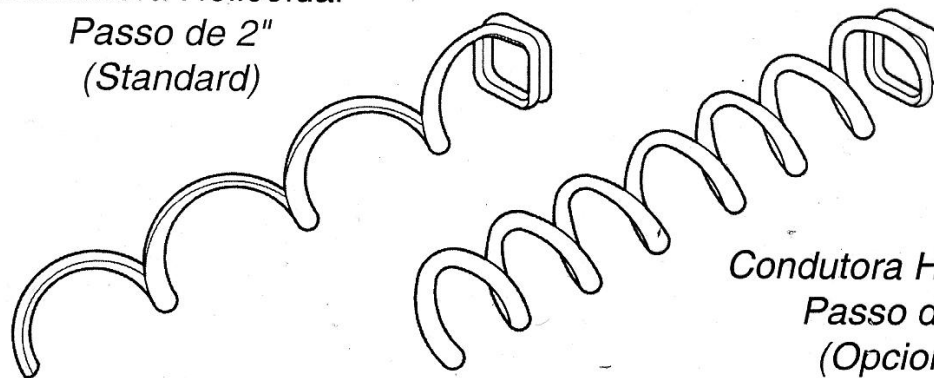
LINHA



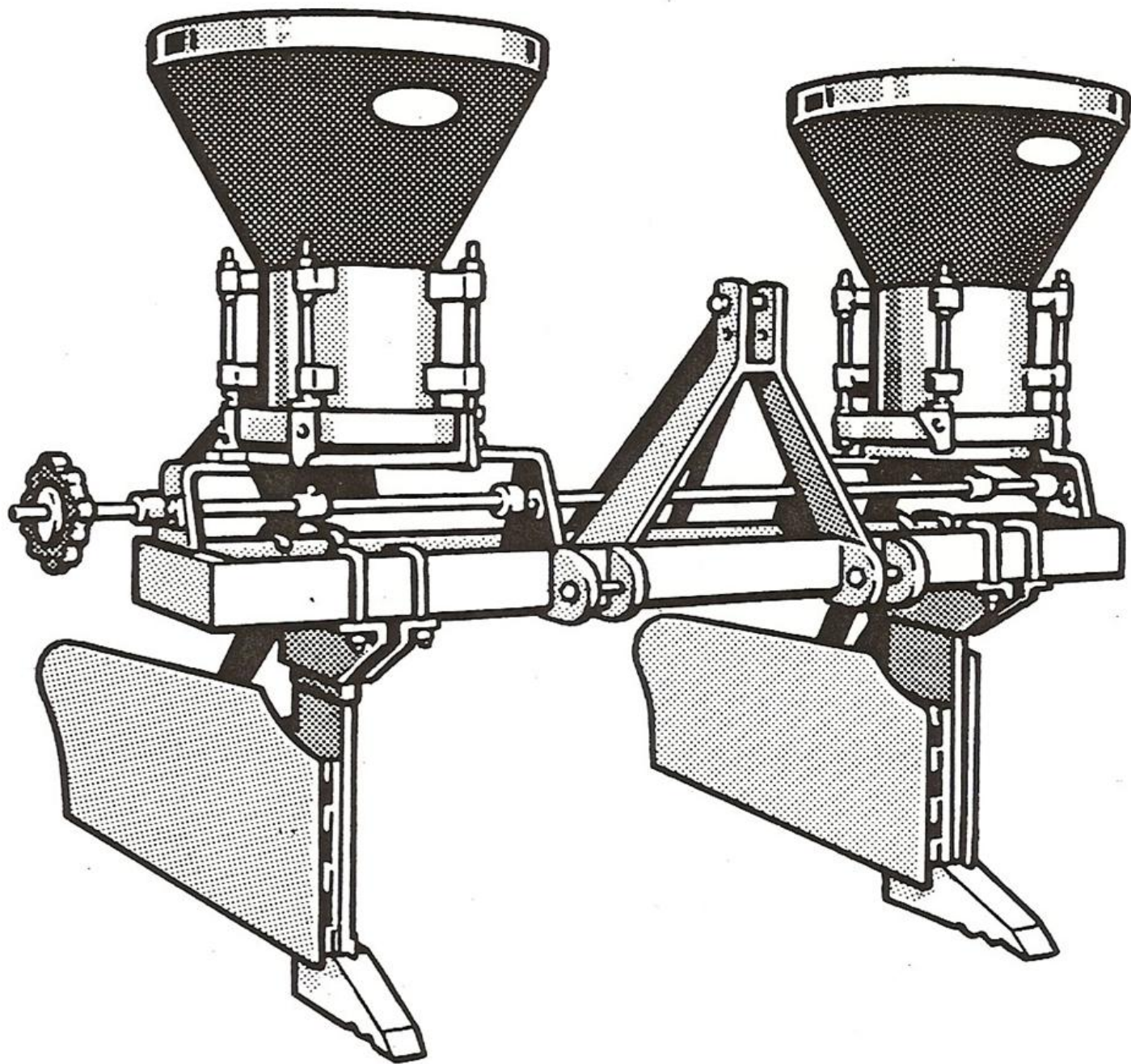




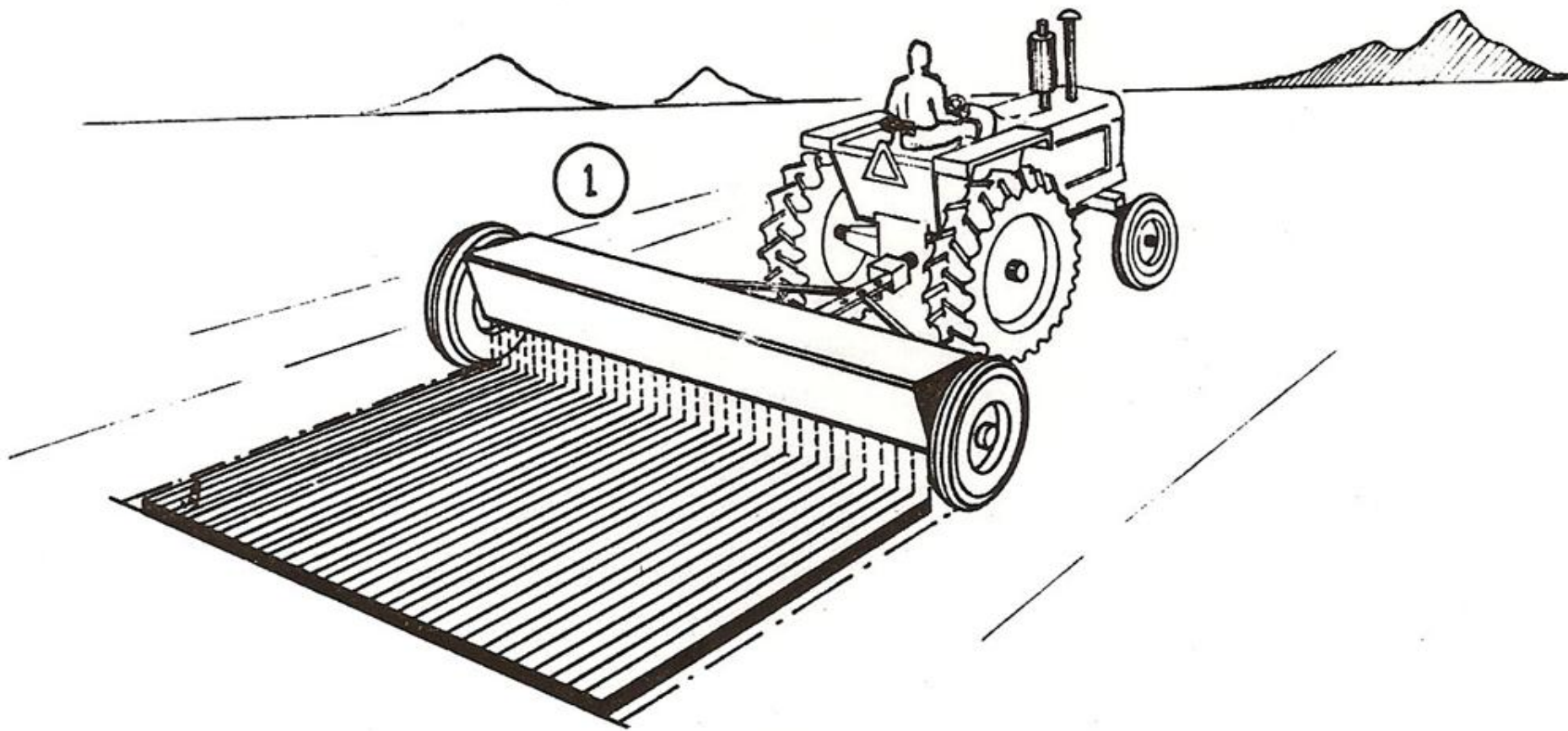
Condutora Helicoidal
Passo de 2"
(Standard)

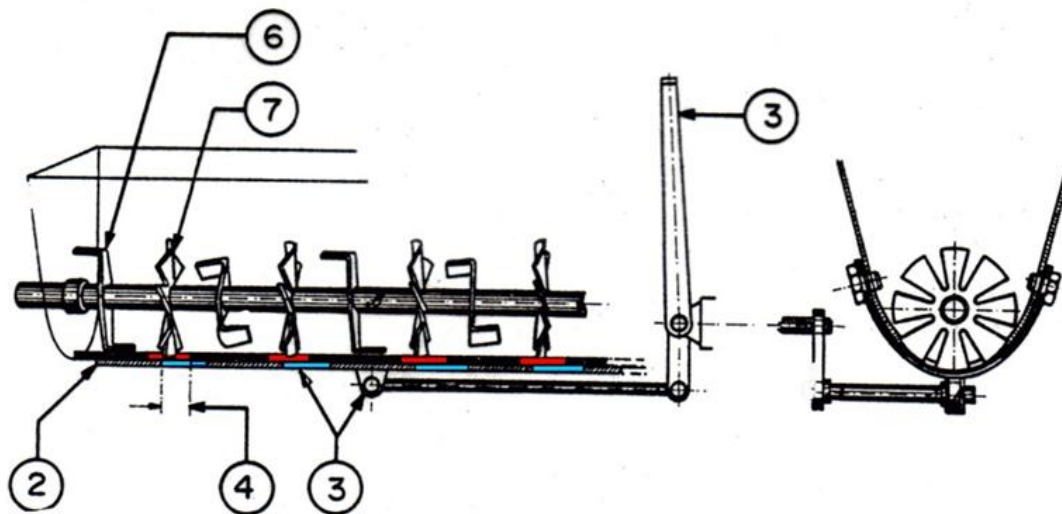
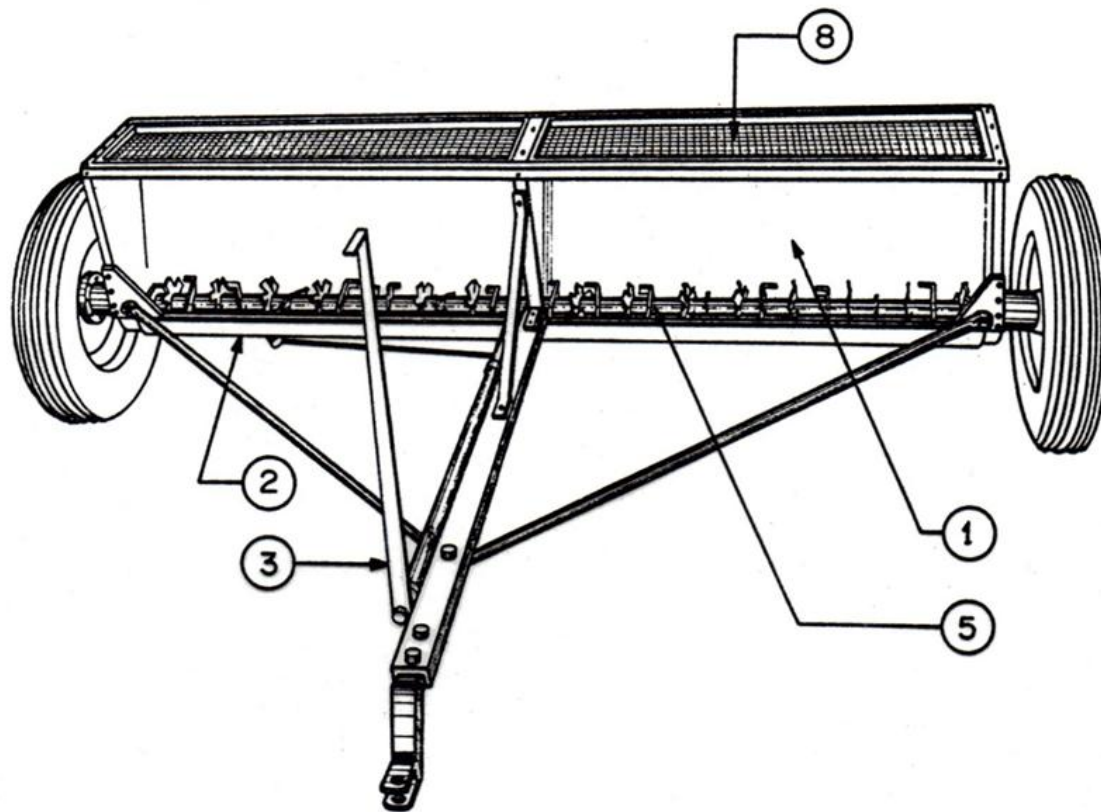


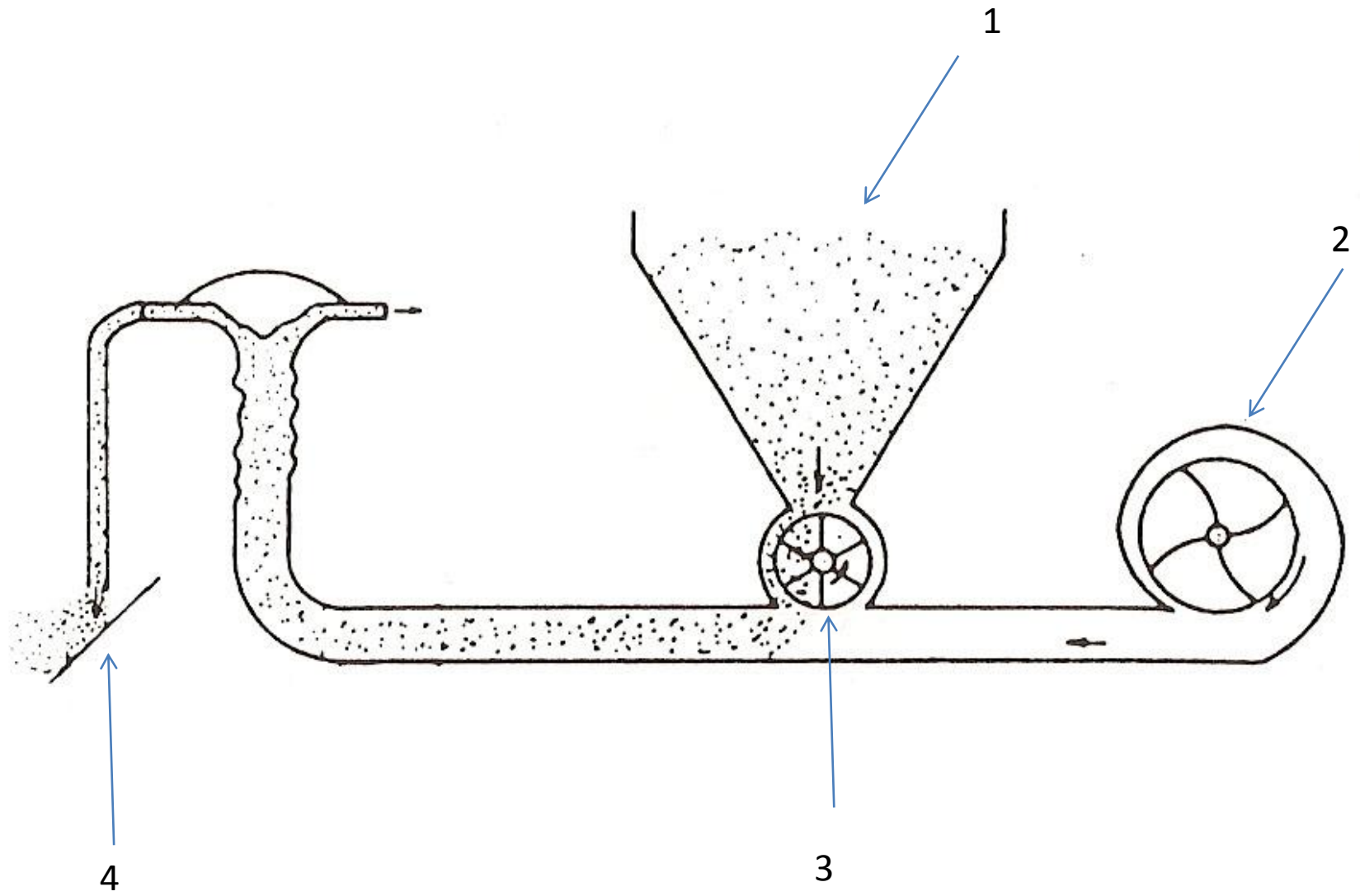
Condutora Helicoidal
Passo de 1"
(Opcional)



FAIXA











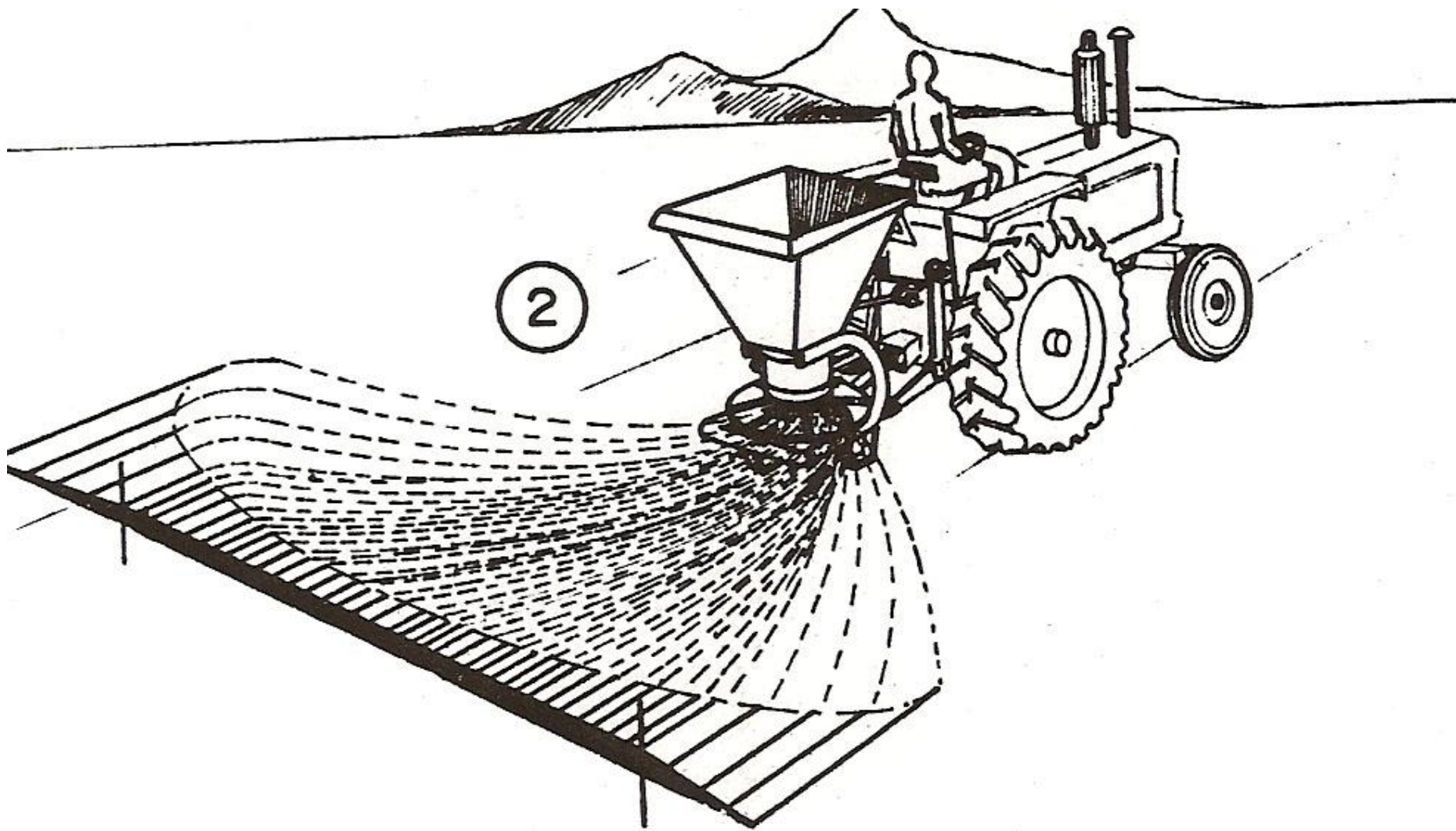


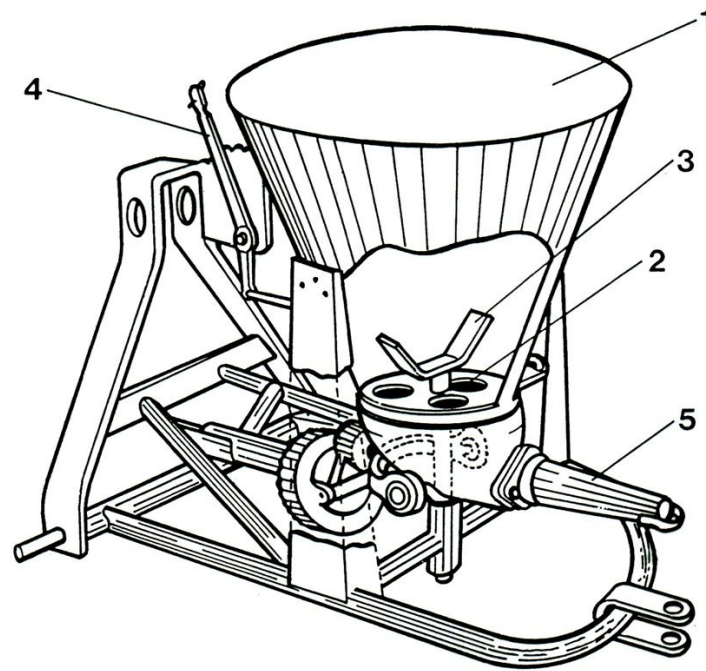






LANÇO





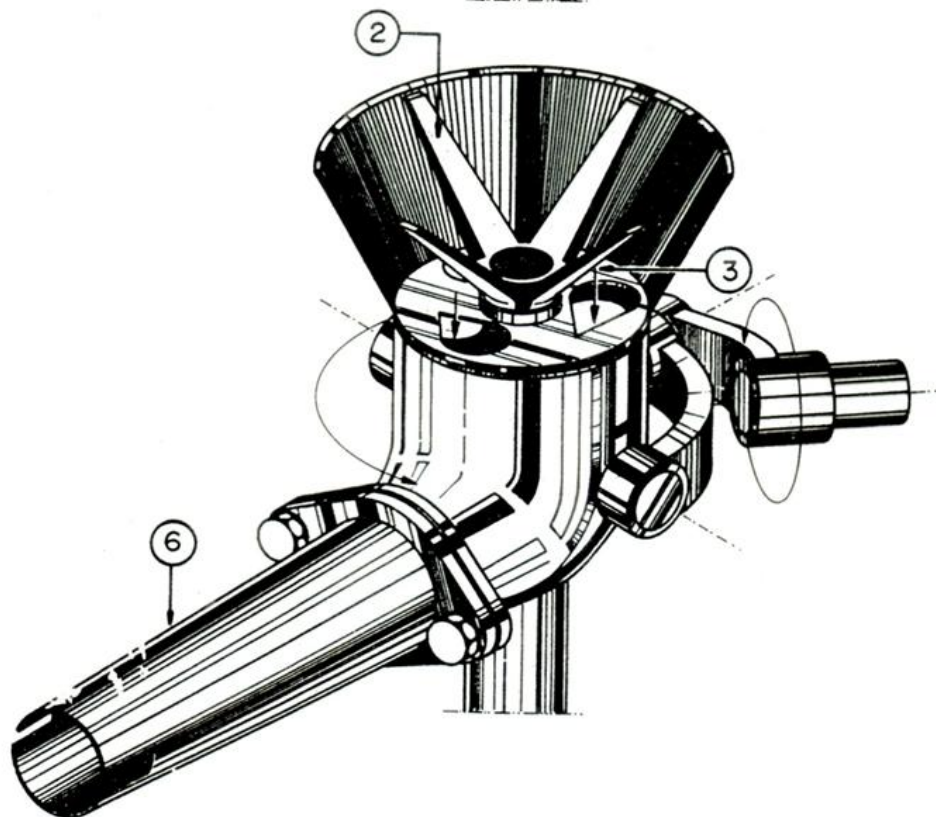
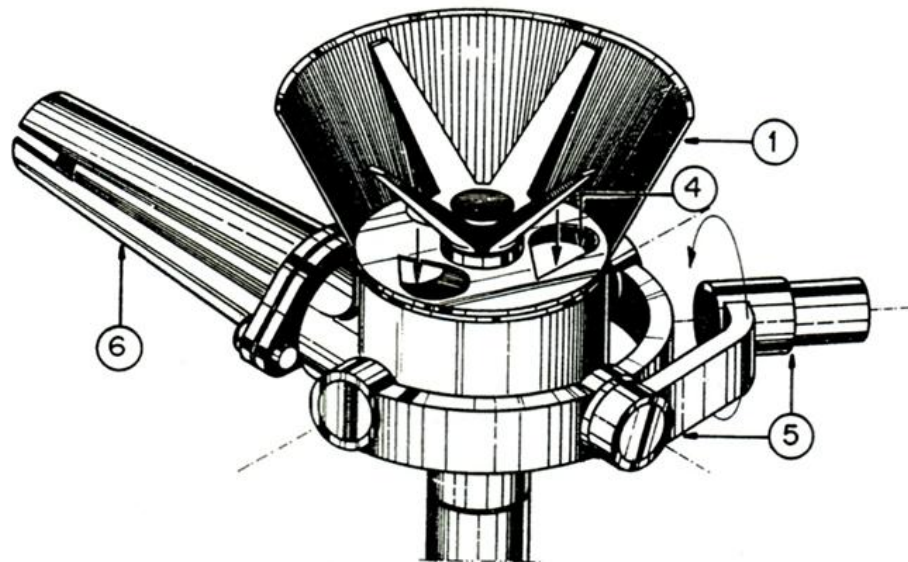
1- Reservatório

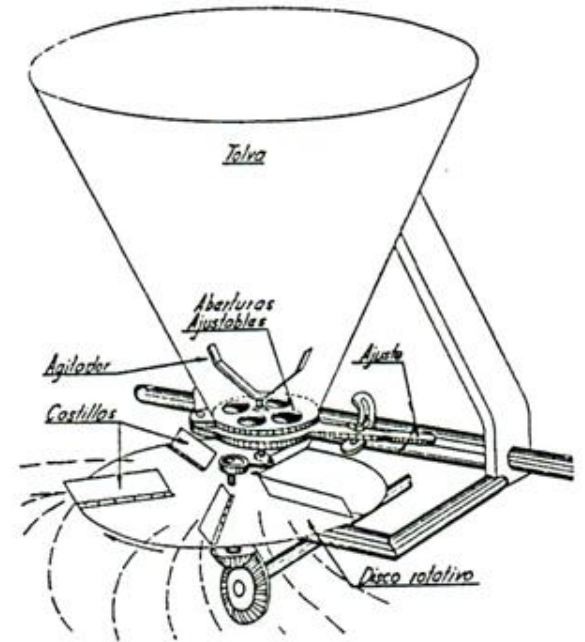
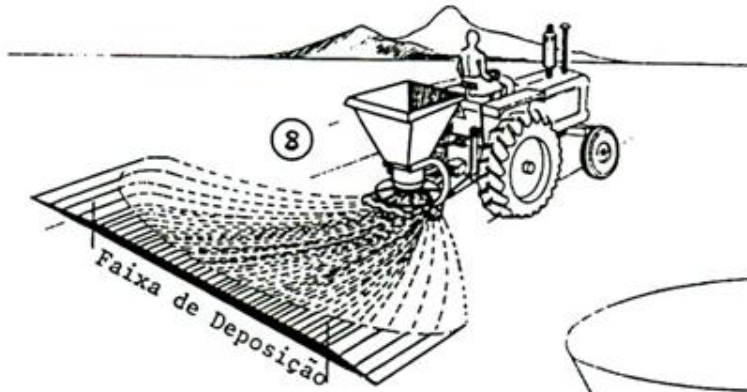
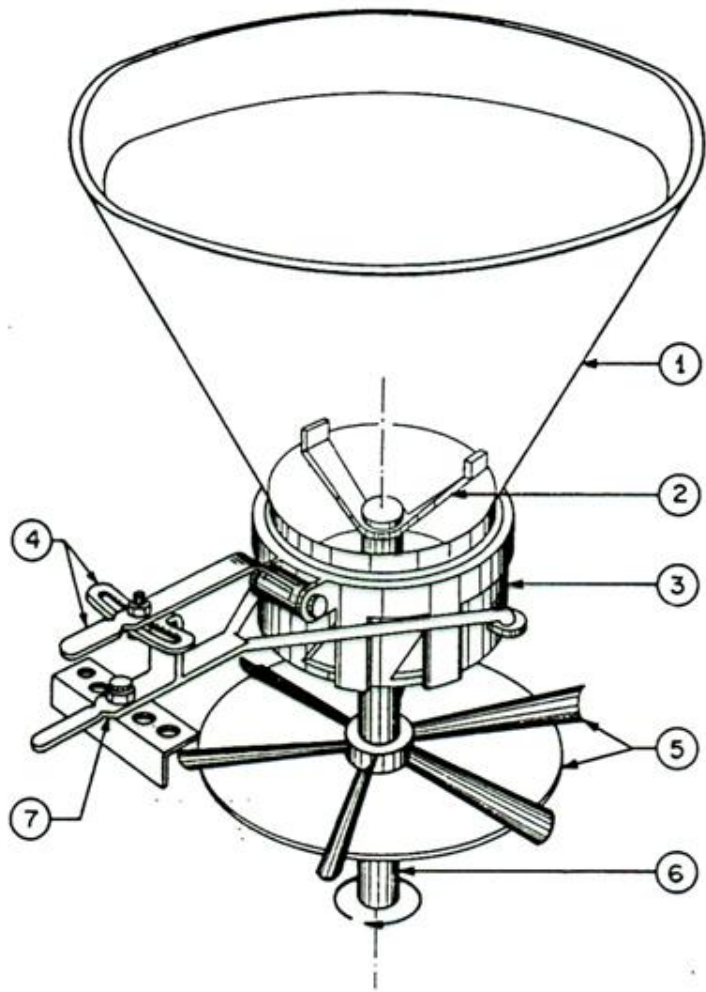
2- Mecanismo dosador

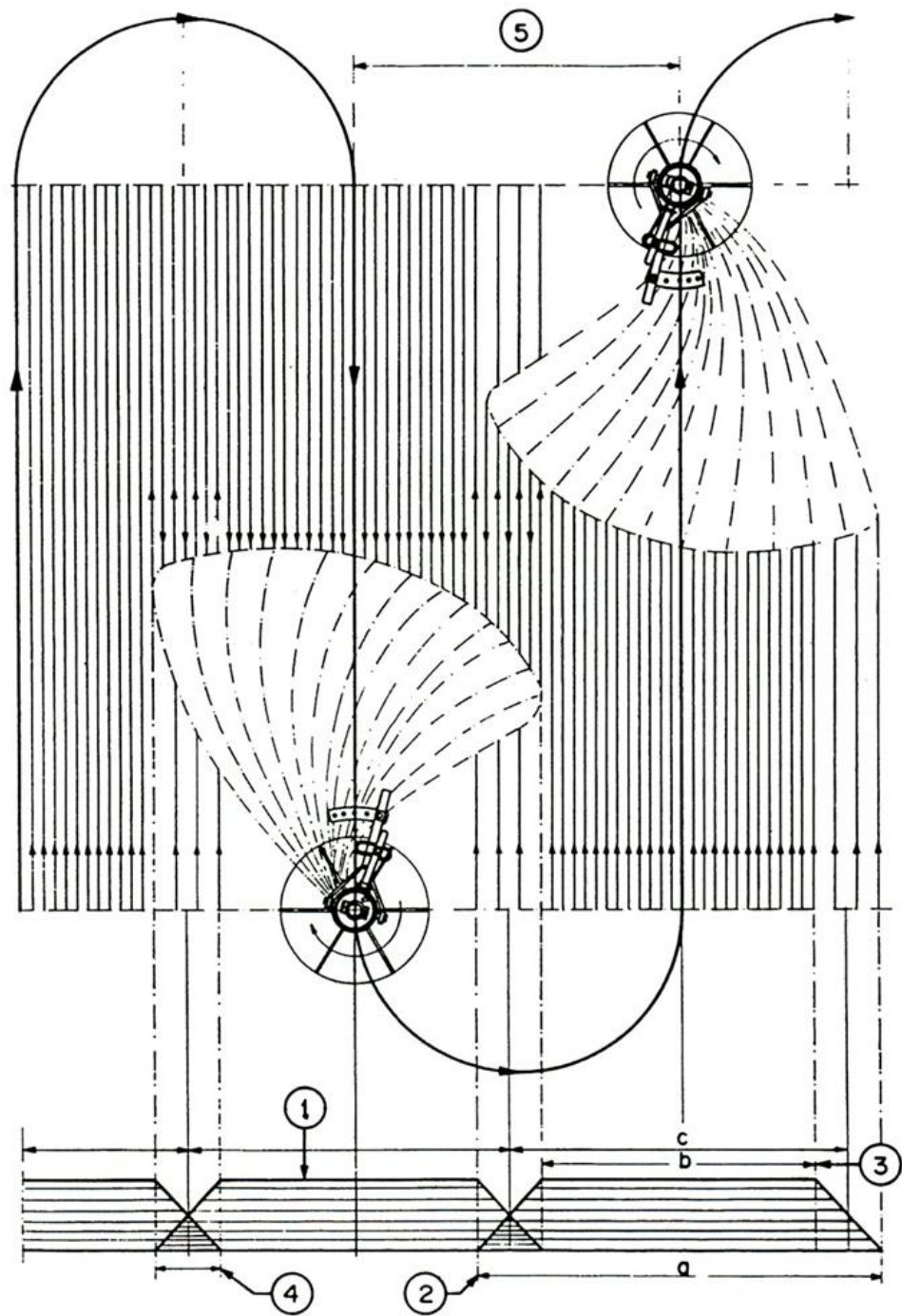
3- Agitador

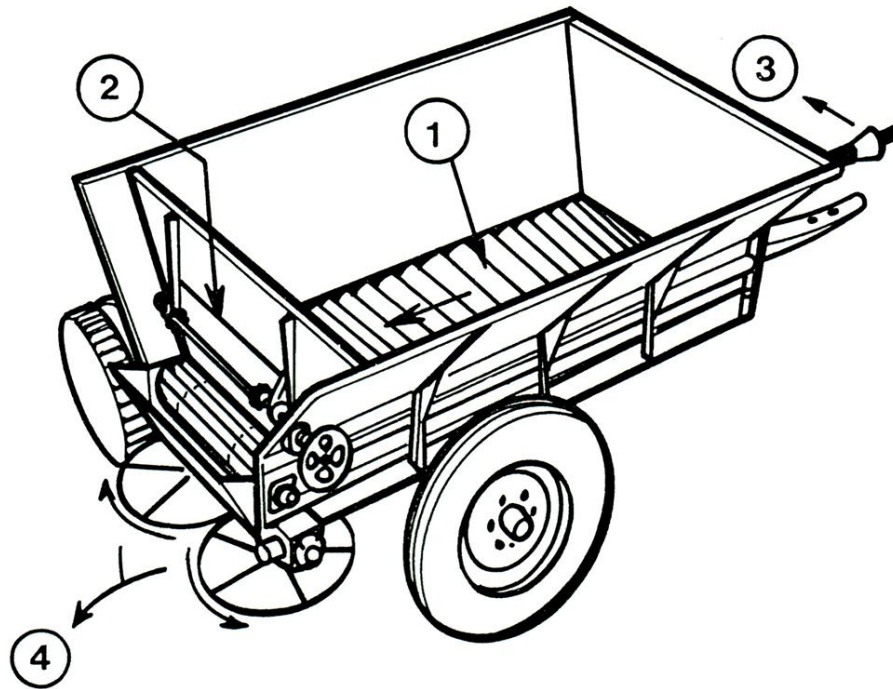
**4- Alavanca de regulagem do
mecanismo dosador**

**5- Mecanismo distribuidor do
tipo pendular**







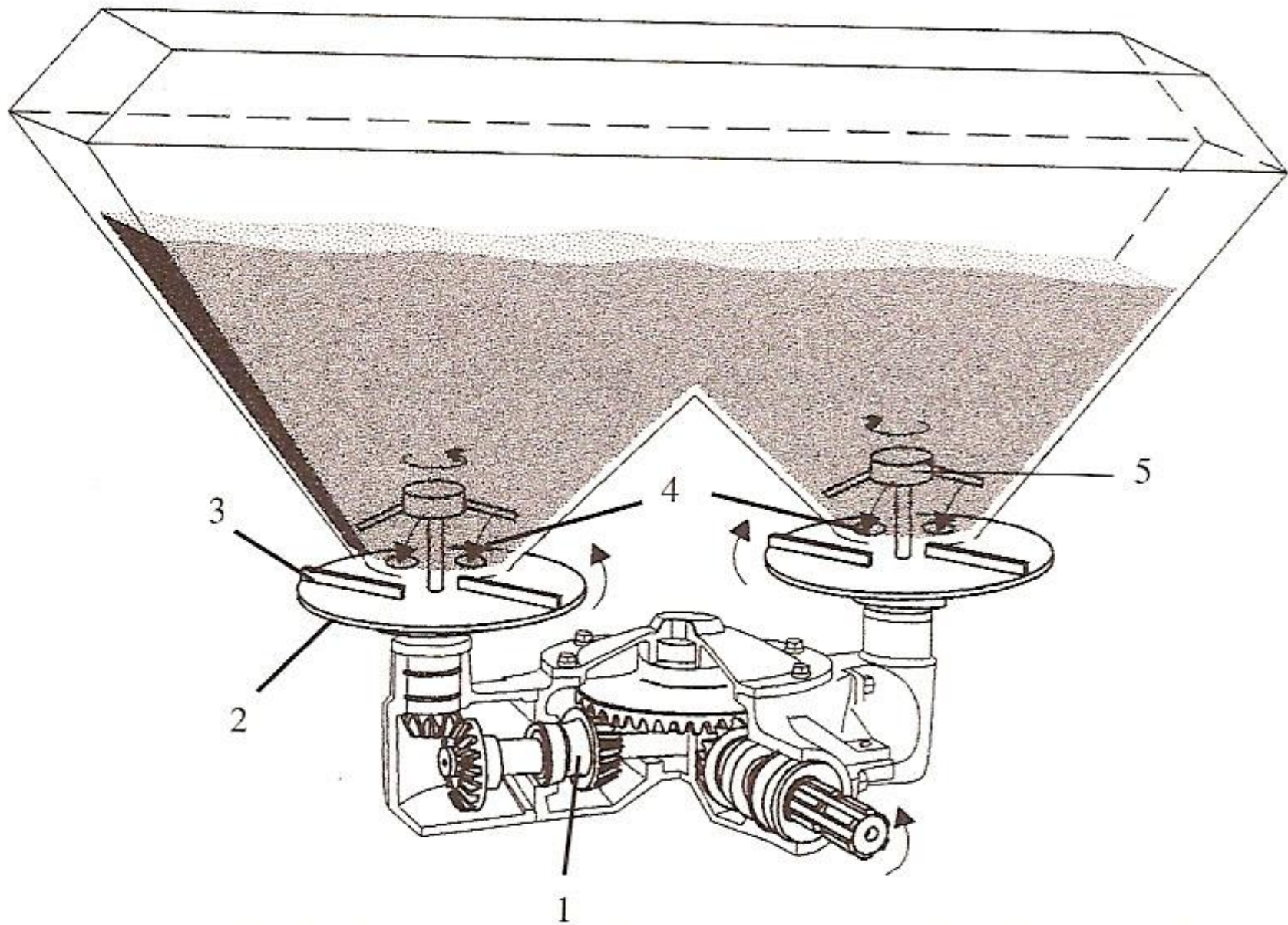


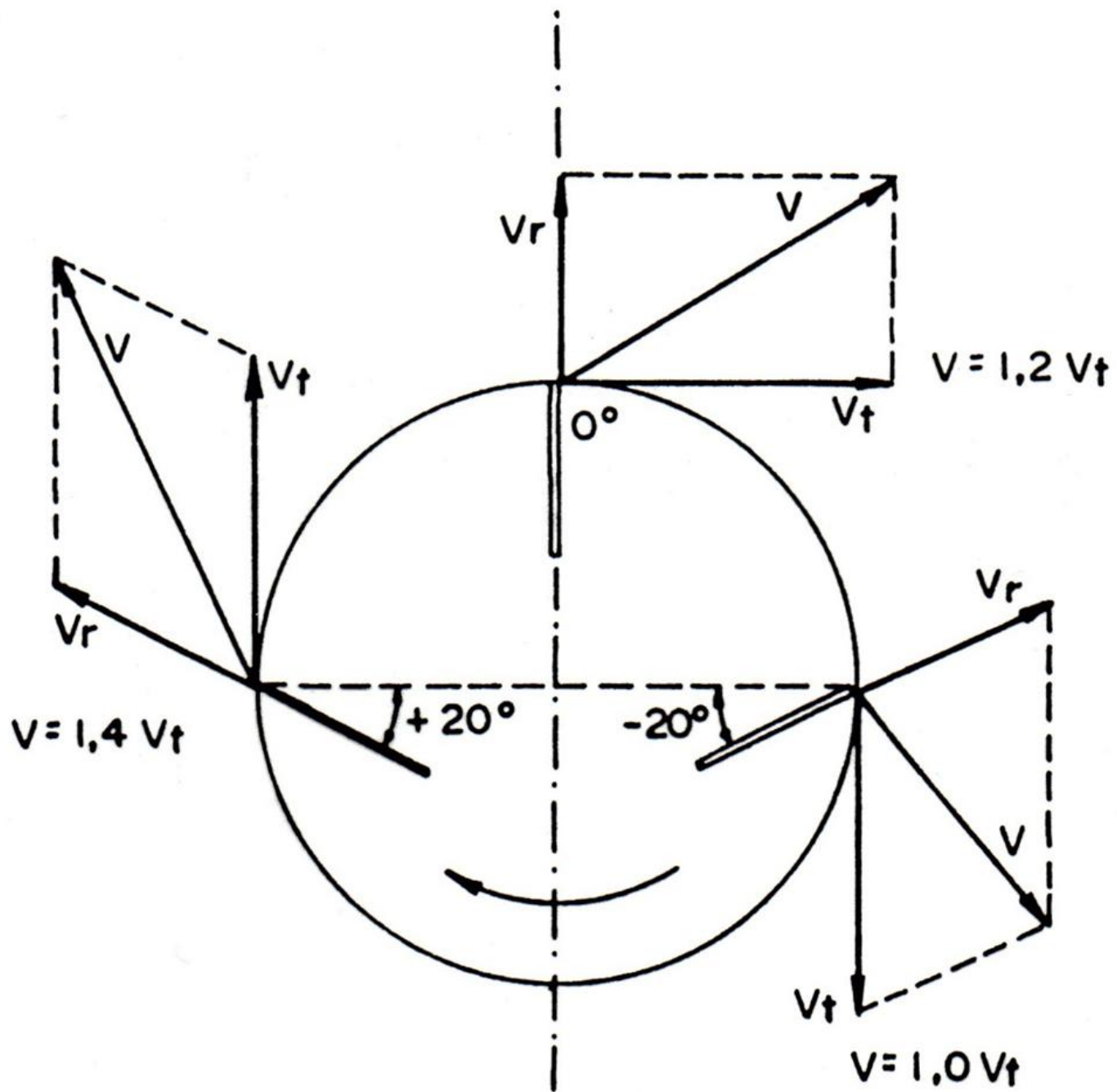
1- Esteira alimentadora

2- Comporta

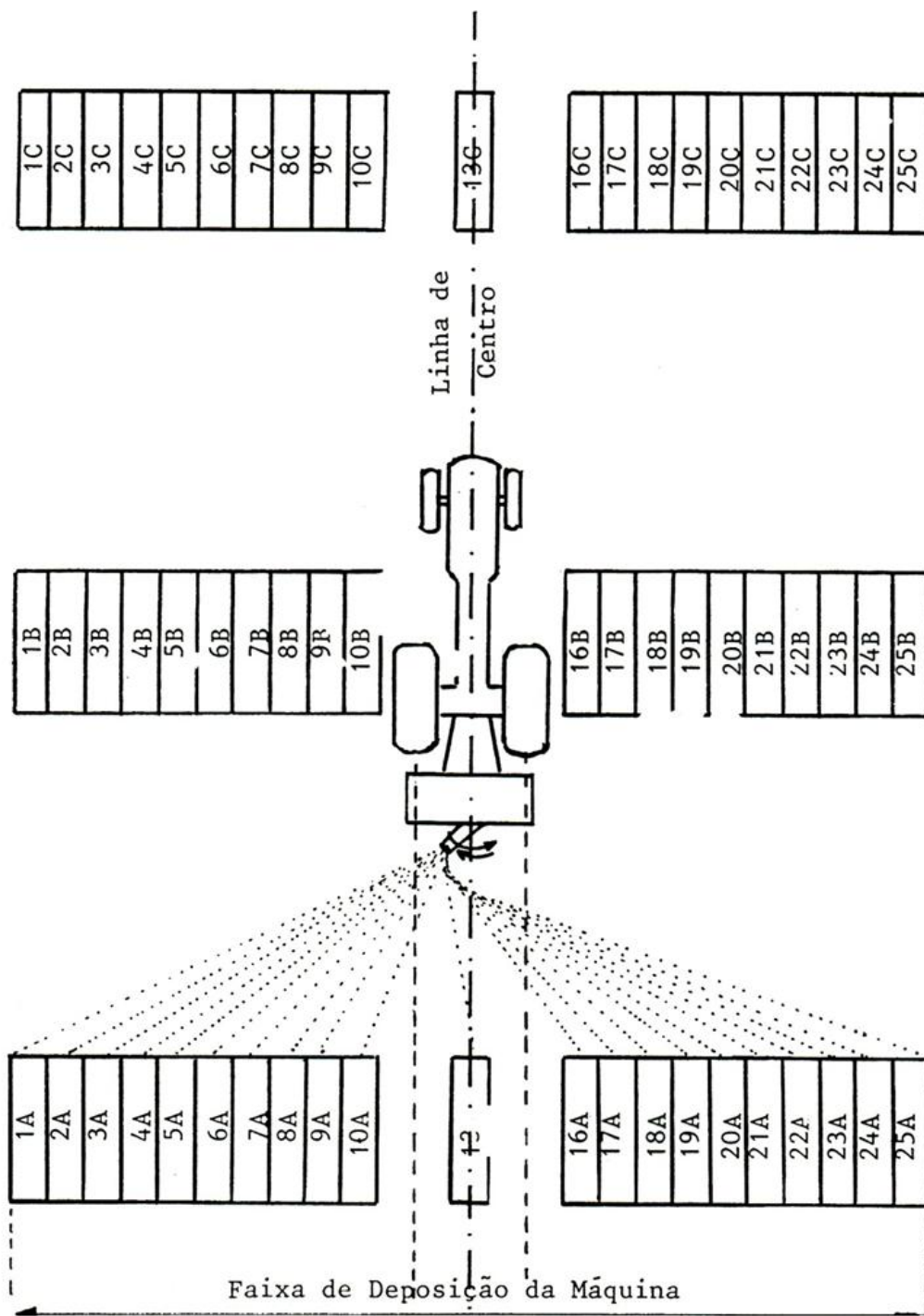
3- Árvore cardan acionada pela TDP do trator

4- Disco duplo





Determinação da faixa de aplicação
de máquinas aplicadoras a lanço

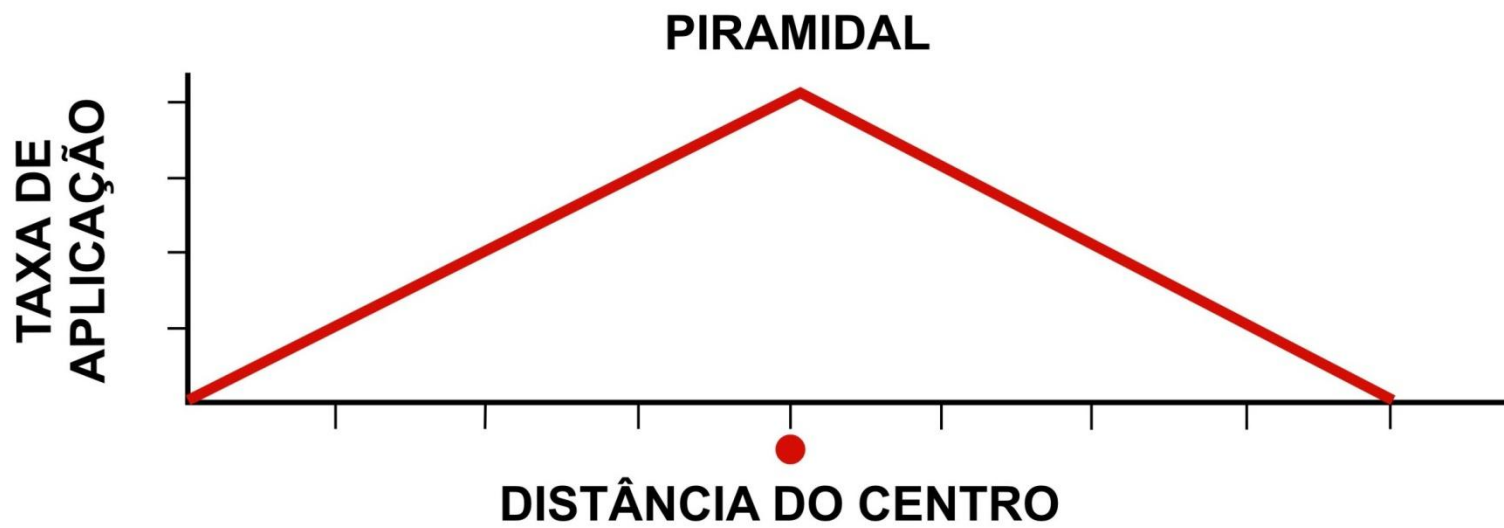


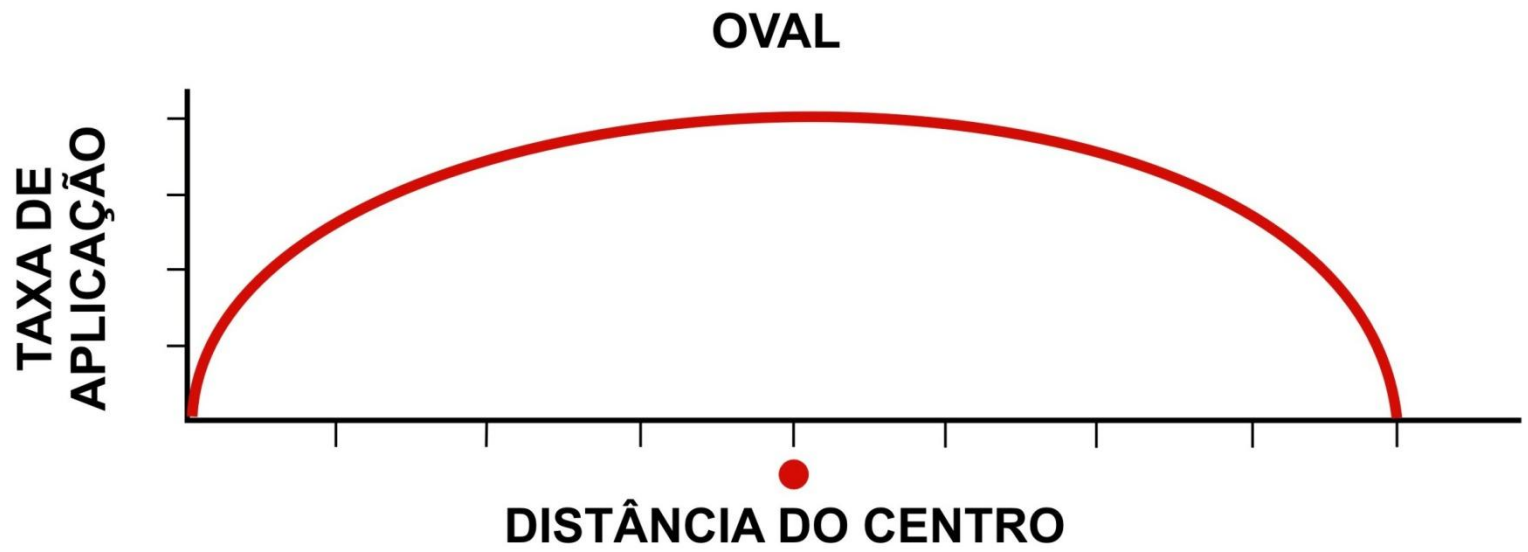
**DESCENTRADO -
PADRÃO DE APLICAÇÃO
INSATISFATÓRIO**



'M'
PADRÃO DE APLICAÇÃO
INSATISFATÓRIO - DOSAGEM
MENOR NO CENTRO DA
FAIXA DE APLICAÇÃO



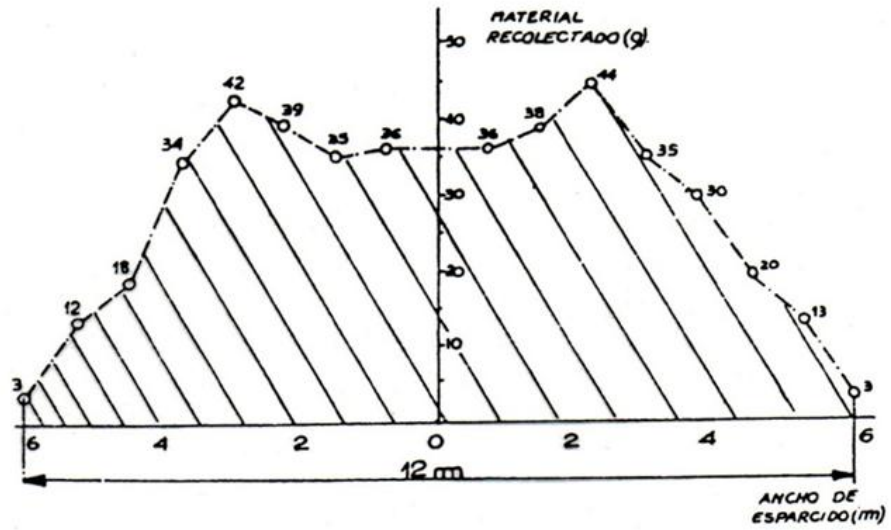




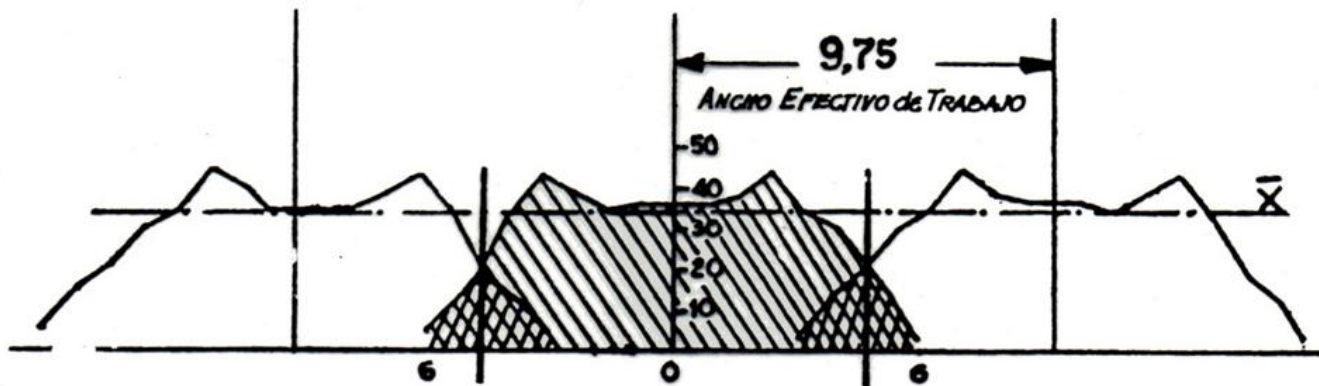
PLANO SUPERIOR



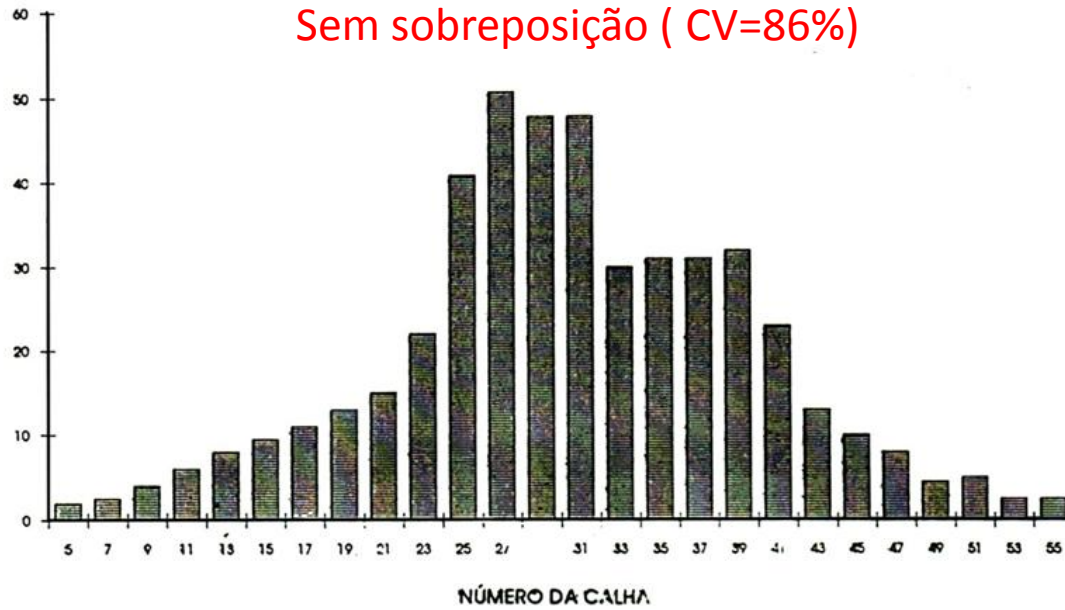




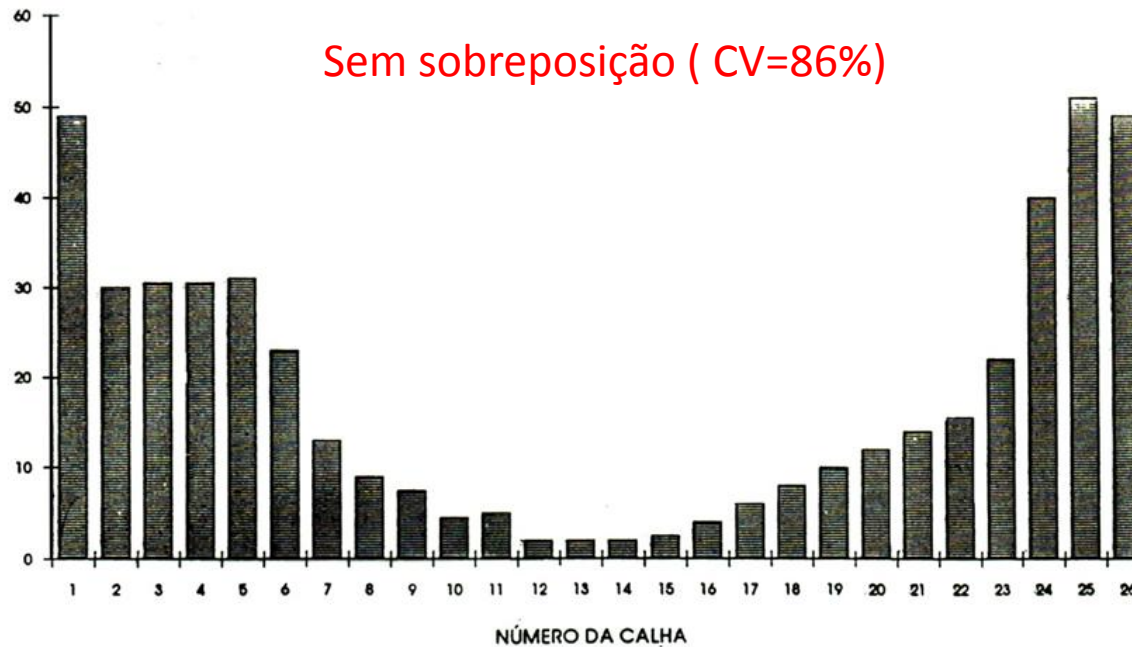
Representación gráfica producto colectado por bandejas.



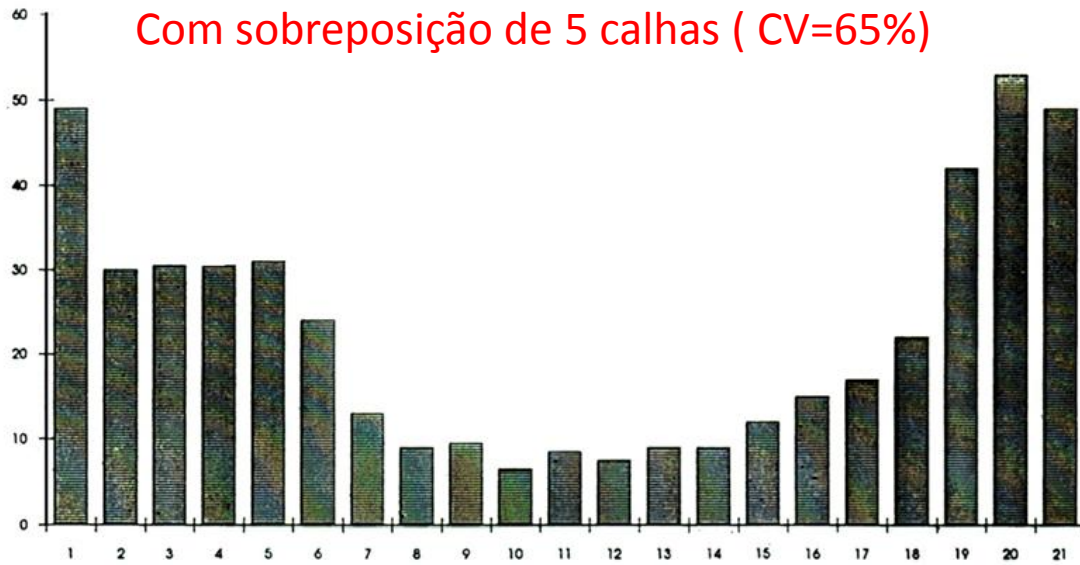
Sem sobreposição (CV=86%)



Sem sobreposição (CV=86%)

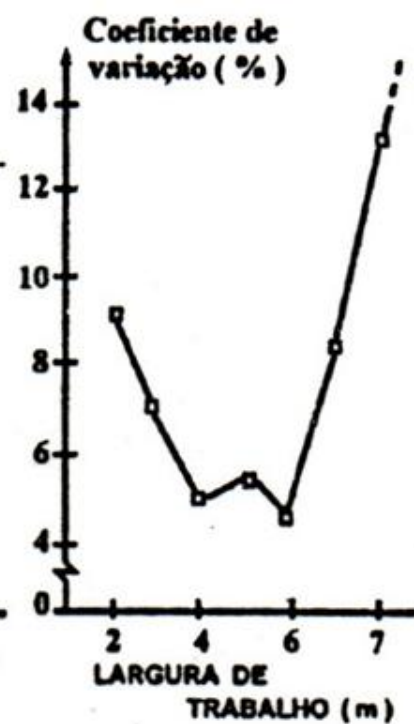
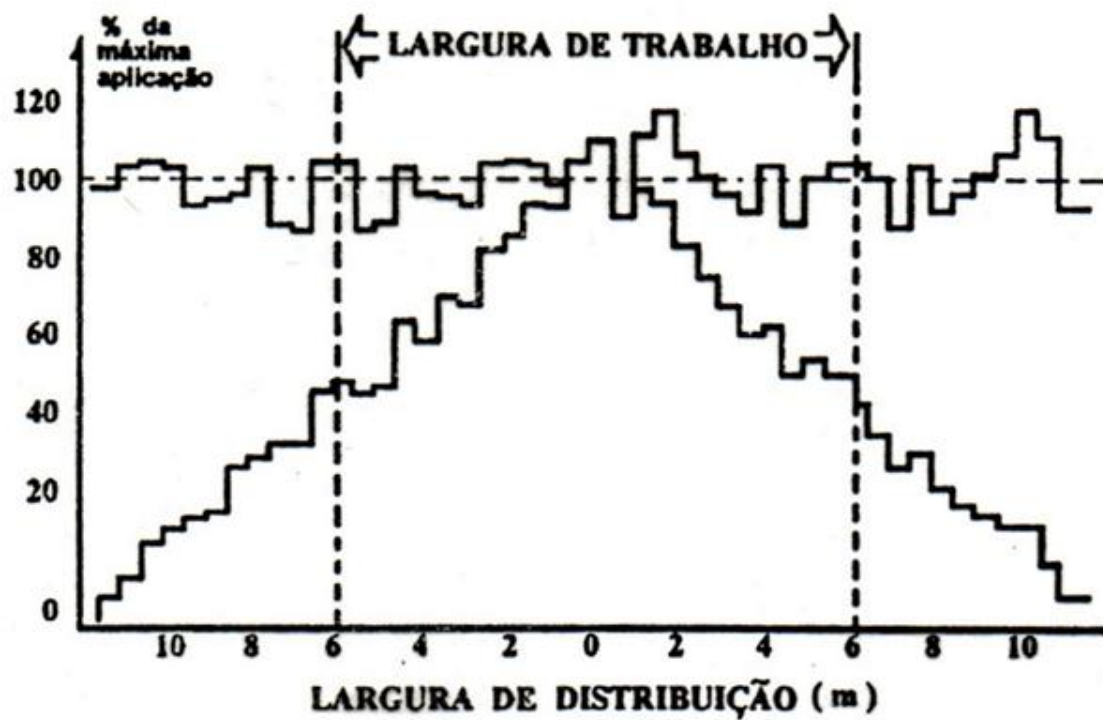


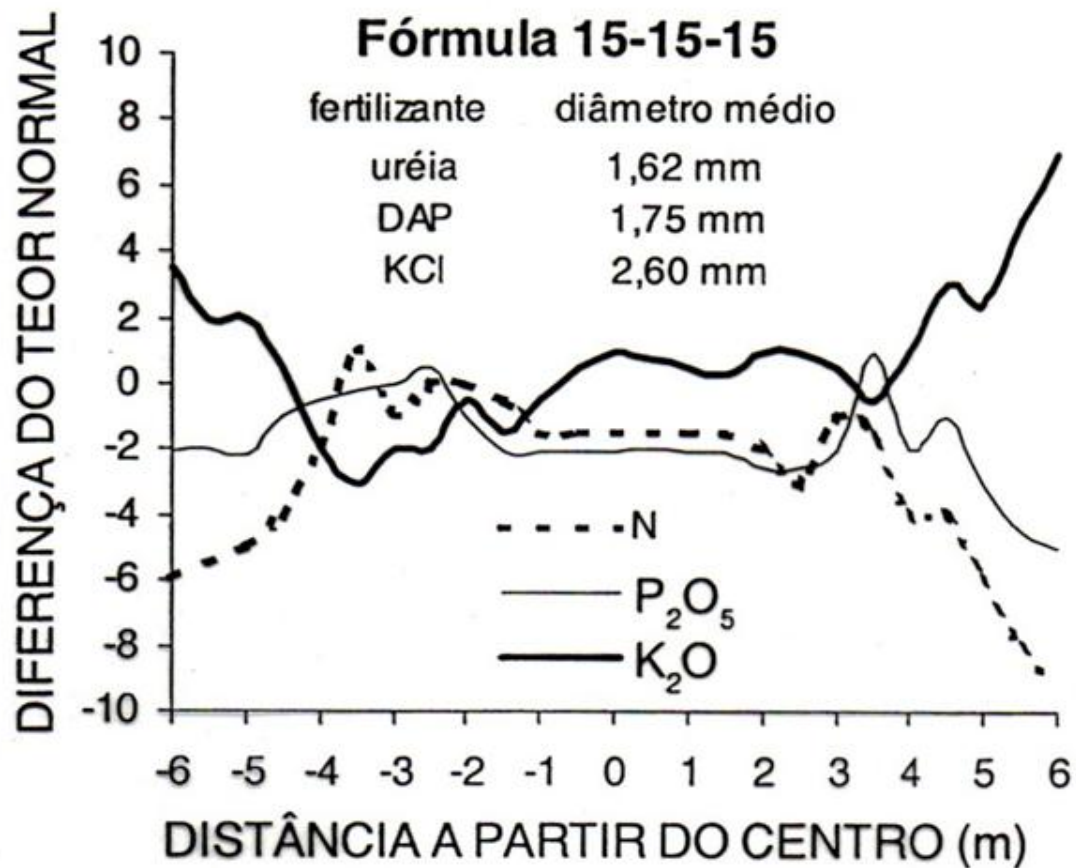
Com sobreposição de 5 calhas (CV=65%)



Com sobreposição de 11 calhas (CV=36%)







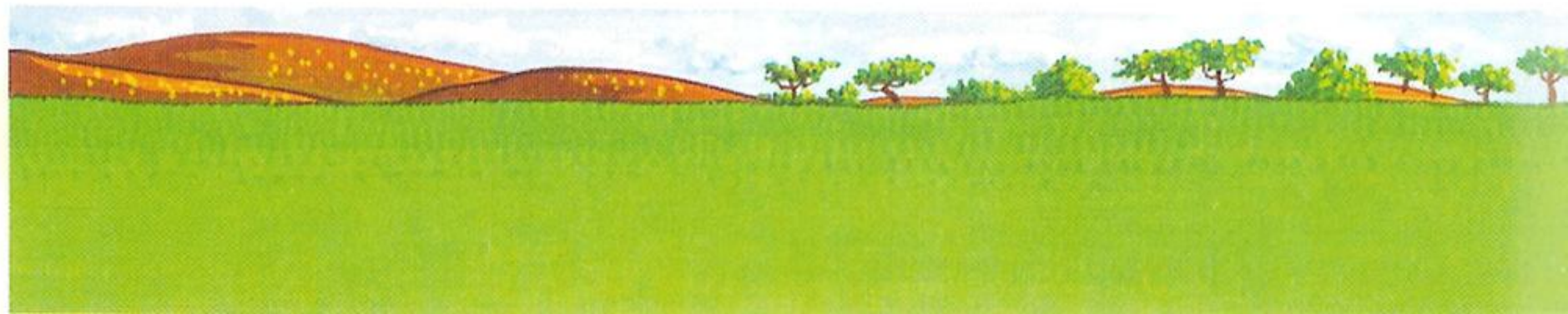
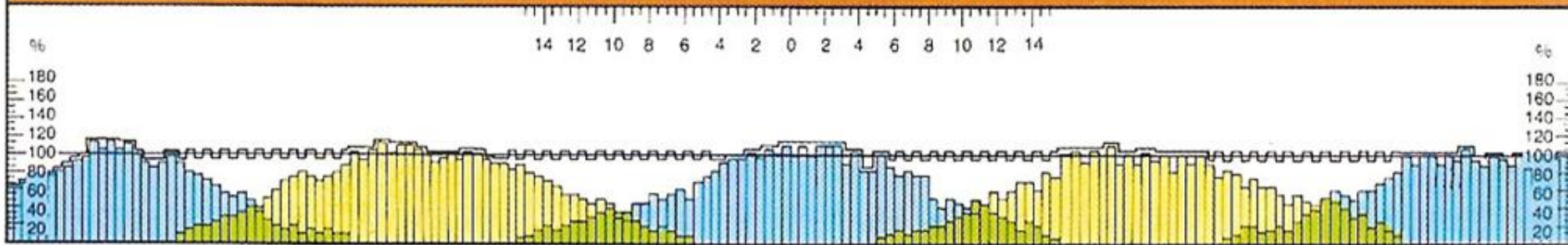
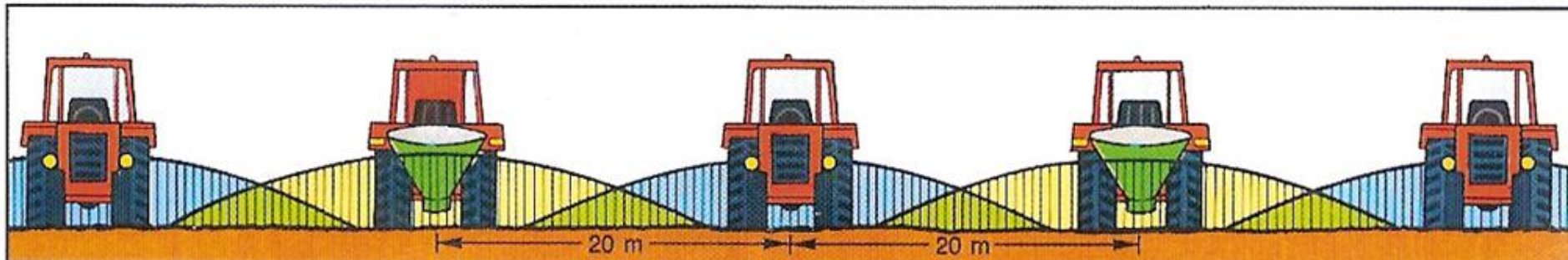
- 6 m
9,0-13,0-18,4

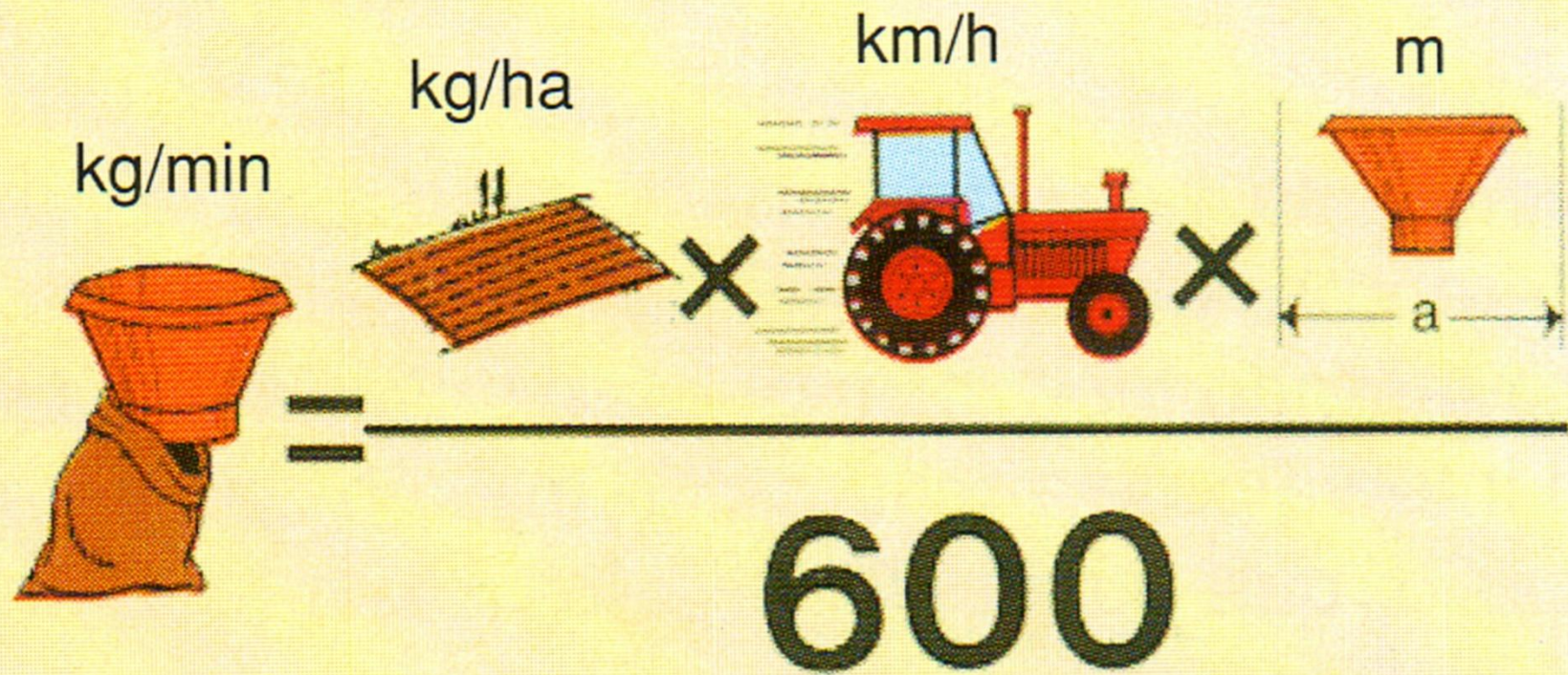
- 3,5m
16,6-15,1-12,1

0 m
13,6-12,8-16,2

+ 3,5m
13,7-16,0-14,6

+ 6m
6,2 - 9,9 - 22,1







Bepo

A. Alves

CARGO

2628e

DPE 9927









Stara



HÉRCULES 24000C

6x4













74





Lancer Magna 10.000

Jan



Jan

Cotripar
IMPORTA Y DISTRIBUYE



Jan

Línea 6.000



EXERCÍCIOS

1- Uma adubadora de três linhas espaçadas entre si de 0,50m está regulada para uma vazão de 6 kgf/min. A recomendação de adubação para uma dada cultura é de 1000 kgf/ha. Determine:

- a) Quantos gramas do produto devem ser aplicadas por metro linear de sulco
- b) Velocidade de deslocamento da máquina
- c) Distância percorrida pela máquina em 2 hectares.

2- Deseja-se aplicar calcário na dosagem de 500 kgf/ha. A velocidade de deslocamento da máquina é de 6 km/h e sua largura efetiva de 12 m. Determine a vazão necessária do mecanismo dosador.